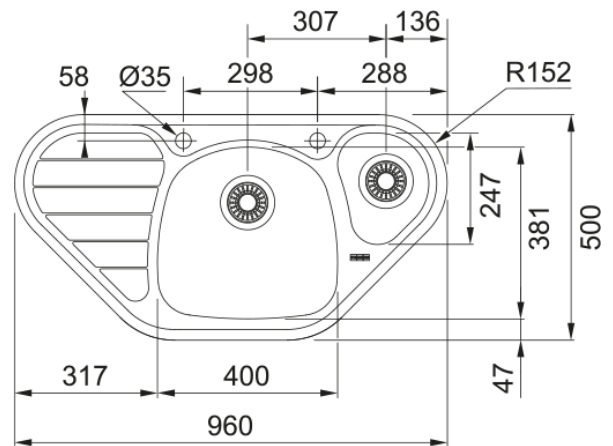


# Spark SKX 651-96 E | 101.0464.340



Edelstahlspüle Spark, SKX 651-E, Eckspüle, 3 1/2" Drehknopfventil, Einbauspüle, Eckunterschrank, 960x500mm, 2 Lochbohrungen

## Produktinformationen

Spülentyp	Becken (mit Abtropfteil)
Material	Edelstahl
Anzahl Becken	1,5
Farbe	Stahl
Oberflächenfinish	Gebürstet

## Abmessungen

Abmessung: Länge	960.0
Abmessung: Breite	500.0
Becken 1: Länge	402.0
Becken 1: Breite	383.0
Becken 1: Tiefe	155.0
Becken 2: Länge	191.0
Becken 2: Breite	250.0
Becken 2: Tiefe	80.0

## Installation

Unterschrank ab	80 cm
-----------------	-------

## Produktspezifikationen

Einbauart	Einbau
Ablauf	3 1/2"
Abtropffläche	Abtropffläche links

## Artikeldaten

Marke	Franke
Produktfamilie	Keine
Model	Spark
Freigabe Logo	CE
Freigabe Logo	UKCA

## Eigenschaften

Anzahl Abtropfflächen	1
Reversibel	Nein
Armaturenbank	ja
Mit Ablaufverbindung	ja
Ventil-Typ	Drehknopf
Siphon inklusive	Nein
Anzahl Armaturenbohrungen	2
Lochbohrung Seifenspender	Nein