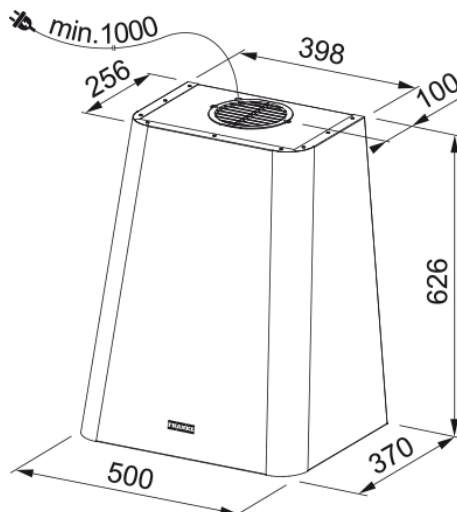


FSMD 508 GY Světle šedá | 335.0530.199



Technical Data

Informace o produktu

Kategorie odsavače par	Speciální tvar
Povrch	Světle šedá

Rozměry

Šířka v mm	500.0
Průměr vyústění odtahu	150

Energetická specifikace

Typ zástrčky	EU
Roční energetická spotřeba	48.2
Tř. fluidní dynam. účinnosti	A
Třída světelné účinnosti	A
Třída účinnosti filtrace tuků	D
Napětí motoru	220-240V 50-60Hz
Typ motoru	SP 600 A+
Počet motorů	1

Instalace

Instalace	Komínové
-----------	----------

Výkony

Rychlost	1
Výkon (m ³ h) IEC 61591	270.0
Max. tlak	410.0
Watt	150.0
Hluk dB(A) IEC 60704-3	47.0
Rychlost	2
Výkon (m ³ h) IEC 61591	370.0
Max. tlak	490.0
Watt	200.0
Hluk dB(A) IEC 60704-3	54.0

Features

Rychlost	3
Výkon (m ³ h) IEC 61591	630.0
Max. tlak	560.0
Watt	250.0
Hluk dB(A) IEC 60704-3	65.0
Specifikace produktu	
Senzor kvality vzduchu	Ne
Energetická třída	A
Identifikace produktu	
Produktová značka	FRANKE
Produktová řada	Smart
Modelová řada	SMART DECO
Vlastnosti	
Počet světel	1
Typ osvětlení	LED pásek Slim 3000K
Dálkový ovladač	Ne
Voděodolnost	Ne
Typ ovládání	PCB
Počet rychlostí	3
Nastavení rychlosti	Ne
24H	Ne
Doběh	Ne
Senzor automat.startu	Ne
Wi-Fi	Ne
Typologie filtru	Kazeta
Typ filtru	Hliník
Uhlíkový filtr	Ano