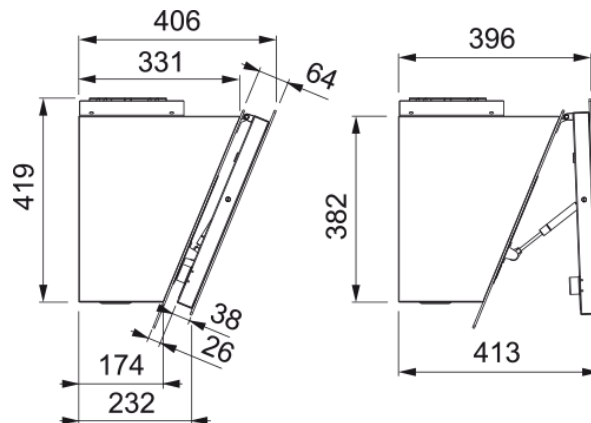


FMA 2.0 907 BK Černé sklo | 330.0550.059



Technical Data

Informace o produktu

Kategorie odsavače par	Šikmý
Povrch	Černé sklo

Rozměry

Šířka v mm	900.0
Průměr vyústění odtahu	150

Energetická specifikace

Typ zástrčky	GB
Roční energetická spotřeba	43.5
Tř. fluidní dynam. účinnosti	A
Třída světelné účinnosti	A
Třída účinnosti filtrace tuků	B
Napětí motoru	220-240V 50-60Hz
Typ motoru	SP A++
Počet motorů	1

Instalace

Instalace	Komínové
-----------	----------

Výkony

Rychlost	1
Výkon (m ³ h) IEC 61591	280.0
Max. tlak	150.0
Watt	160.0
Hluk dB(A) IEC 60704-3	48.0
Rychlost	2
Výkon (m ³ h) IEC 61591	360.0
Max. tlak	530.0
Watt	190.0
Hluk dB(A) IEC 60704-3	53.0

Features

Rychlost	3
Výkon (m ³ h) IEC 61591	470.0
Max. tlak	560.0
Watt	230.0
Hluk dB(A) IEC 60704-3	57.0
Rychlost	Intenzivní
Výkon (m ³ h) IEC 61591	800.0
Max. tlak	600.0
Watt	270.0
Hluk dB(A) IEC 60704-3	69.0
Specifikace produktu	
Senzor kvality vzduchu	Ne
Energetická třída	A+
Identifikace produktu	
Produktová značka	FRANKE
Modelová řada	MARIS 2.0
Vlastnosti	
Počet světel	2
Typ osvětlení	Led S1001 4000K
Dálkový ovladač	Ne
Voděodolnost	Ne
Typ ovládání	Dotykové
Počet rychlostí	Viz. návod
Nastavení rychlosti	3+i
24H	Ano
Doběh	Ano 30'
Senzor automat.startu	Ne
Wi-Fi	Ne
Typologie filtru	Kazeta
Typ filtru	Nerez
Uhlíkový filtr	Ano