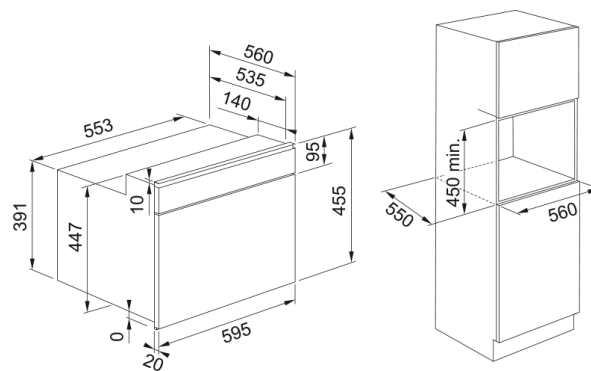


FMA 45 MW XS Černé sklo/Nerez | 131.0606.104



Technical Data

Informace o produktu

Barva	Nerez
Typ	Kompaktní multifunkční
Typ otevírání	Madlo

Rozměry

Šířka	595.0
Výška	455.0
Hloubka	560.0

Energetická specifikace

Napětí	220-240 V
Frekvence (Hz)	50

Instalace

Typ instalace	Vestavná
---------------	----------

Identifikace produktu

Produktová značka	FRANKE
Produktová řada	Maris
Modelová řada	MARIS

Vlastnosti

Typ ovládání	Elektronické
Kapacita	40.0
Provedení dveří	Čiré sklo/Nerez
Barva displeje	Bílá
Počet knoflíků	2.0

Features

