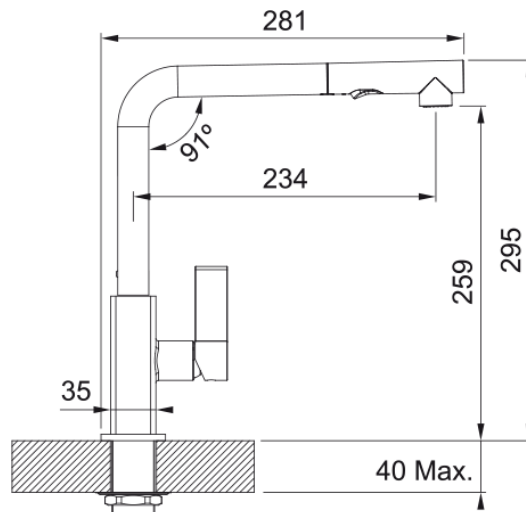


# FG 0392.084 MARIS Chrom/Šedý kámen | 115.0392.369



## Technical Data

### Informace o produktu

Typ výtoku	Ramínko tvaru L
Barva	Chrom/Šedý kámen
Materiál	Mosaz
Materiál sprchové hadice	Nylon šedý
Materiál sprchy	Plast

### Rozměry

Průměr otvoru pro baterii	35 mm
Rozměr kartuše	25 mm

### Instalace

Typ uchycení	Upevňovací matice
Připojovací hadičky	3/8"
Délka připojovacích hadiček	450 mm

### Specifikace produktu

Tlak	Tlaková
Typ	Sprcha/Proud
Typ ovládání baterie	Ovládací páčka na straně
Otočná	360°

### Identifikace produktu

Produktová značka	FRANKE
Produktová řada	Maris
Modelová řada	MARIS

### Vlastnosti

Úspora vody	Ne
Typ perlátoru	Honeycomb

## Features

