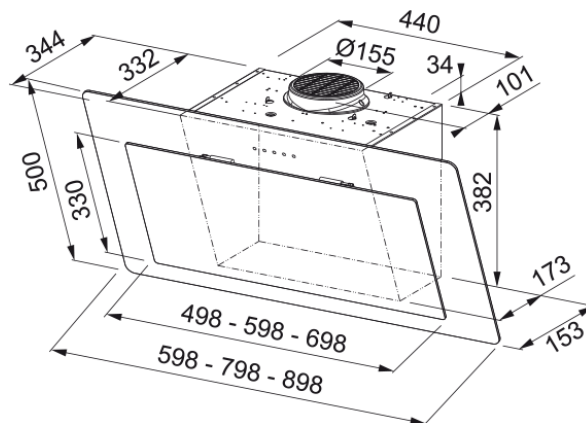


Wandhaube Neo FNO 605 BK | 330.0634.191



Technische Daten

Produktinformationen

Dunstabzugshauben Kategorie	Vertikal
Oberflächenfinish	Glas schwarz

Abmessungen

Breite in mm	600.0
Durchmesser Luftauslass	150

Energiewerte

Anschluss	EU
Jährlicher Energieverbrauch	39.9
Dynamische Wirkungsgradklasse	A
Lichteffizienzklasse	A
Fettfiltrationseffizienz Cl	B
Motorspannung	220-240V 50-60Hz
Motortyp	EVO PLUS
Anzahl Motoren	1

Installation

Installation	Wand
--------------	------

Leistung

Geschwindigkeit	1
Durchflussmenge (m ³ h)	220.0
Maximaler Druck	330.0
Watt	95.0
Lautstärke in dB	47.0
Geschwindigkeit	2
Durchflussmenge (m ³ h)	300.0
Maximaler Druck	390.0
Watt	175.0
Lautstärke in dB	52.0

Eigenschaften

Geschwindigkeit	3
Durchflussmenge (m³h)	400.0
Maximaler Druck	400.0
Watt	190.0
Lautstärke in dB	57.0
Geschwindigkeit	Boost
Durchflussmenge (m³h)	720.0
Maximaler Druck	550.0
Watt	270.0
Lautstärke in dB	70.0
Produktspezifikationen	
Energie-Effizienzklasse	A+
Artikelnummer	
Marke	Franke
Produktfamilie	Maris
Model	MARIS NEO
Eigenschaften	
Anzahl Lampen	2
Beleuchtungsart	Led S1001 4000K
Fernbedienung	Nein
Wasserfest	Nein
Bedienung	Touch Control
Anzahl Stufen	3+i
Stufenregelung	3+i
24H	Nein
Verzögerung	Ja 30'
Filter Typology	Kassette
Filtertyp	Edelstahl Fettfilter
Aktivkohlefilter	Ja