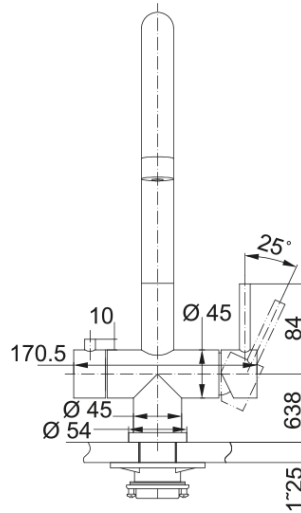


Clear Water J Schwenk (mit Filter) | 160.0705.403



Clear Water J, massiv Edelstahl, Hochdruck, Schwenkbereich 360°, Seitenbedienung inkl. Filtersystem

Produktinformationen

Auslauf Version	J - Auslauf
Farbe	Edelstahl
Material	Edelstahl 304
Material Flexschlauch	Metal

Abmessungen

Durchmesser Armaturenloch	35 mm
Dimensionen Kartusche	35 mm
Höhe	401.0

Installation

Befestigungstyp	Befestigungshülse
Flexschlauchverbindung	3/8"
Länge des Wasserschlauchs	500 mm

Produktspezifikationen

Druck	Hochdruck
Version	Schwenkauslauf
Bedienung Armatur	Seitenbedienung
Schwenkbereich	180°

Artikeldaten

Marke	Franke
Produktfamilie	Maris
Model	Eos

Eigenschaften

ECO Wasserpar System	Nein
Typ Luftmischdüse/Strahlregler	Wabenstruktur
Typ multifunktionales System	Wasserfiltration