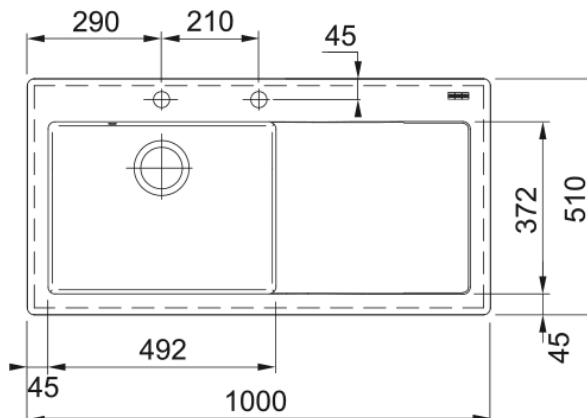


MTK 611-100 3 1/2" AS EGD 2TB Magnol | 124.0335.859



Un design minimaliste créé par quelques lignes précises, un rayon serré et une plage de robinetterie arrière. Un évier élégant et durable.

Données

Information produit

Type d'évier	Évier (avec égouttoir)
Matériau	Céramique
Nombre de bassins	1
Couleur	Magnolia
Finition	Brillant

Dimensions

Dimensions ext.: longueur	1000.0
Dimensions ext.: largeur	510.0
Dim. Bol 2 : longueur	492.0
Dim. Bol 2 : largeur	372.0
Bol 1 : profondeur	190.0
Longueur encart de découpe	980.0
Largeur encart de découpe	490.0

Installation

Taille minimal du caisson	60 cm
---------------------------	-------

caractéristiques des produits

Type d'installation	A encastrer
Type de bonde	3 1/2"
Position égouttoir	Egouttoir à droite

Numéro d'article

Marque	Franke
Famille de produit	Mythos
Gamme	Mythos
Certification	CE
Certification	UKCA

Caractéristiques produit

Nombre d'égouttoir	1
--------------------	---

Evier réversible	Non
Plage de robinetterie	Oui
Vidage inclus	Oui
Type de soupape	Bouton poussoir
Siphon inclus	Non
Perçage robinetterie	2
Pré-perçage distributeur savon	Non