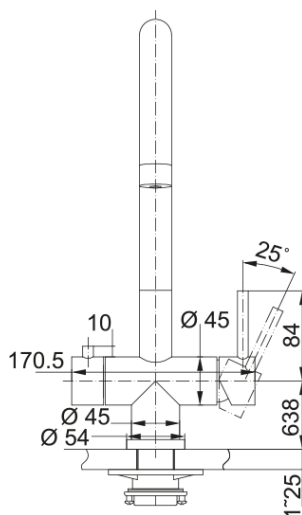


Clear Water J Schwenk (ohne Filter) | 120.0179.979



Clear Water J, massiv Edelstahl, Hochdruck, Schwenkbereich 360°, Seitenbedienung

Produktinformationen

Auslauf Version	J - Auslauf
Farbe	Edelstahl
Material	Edelstahl 304

Abmessungen

Durchmesser Armaturenloch	35 mm
Dimensionen Kartusche	35 mm
Höhe	401.0

Installation

Befestigungstyp	Befestigungshülse
Flexschlauchverbindung	3/8"
Länge des Wasserschlauchs	600 mm

Produktspezifikationen

Druck	Hochdruck
Version	Schwenkauslauf
Bedienung Armatur	Seitenbedienung
Schwenkbereich	360°
Durchflussrate Raumtemp Wasser	6.8
Durchflussrate Mischwasser	12.31

Artikeldaten

Marke	Franke
Produktfamilie	Maris
Model	Eos

Eigenschaften

ECO Wasserpar System	Nein
Typ Luftmischdüse/Strahlregler	Wabenstruktur
Typ multifunktionales System	Wasserfiltration