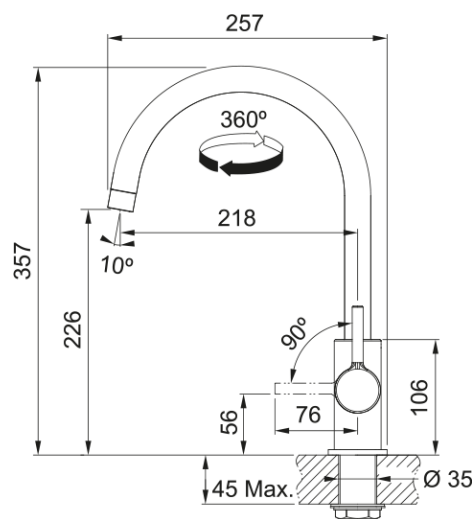


## Lina J Schwenkauslauf | 115.0693.228



Armatur, Lina , Schwenkauslauf, Hochdruck, Chrome, 180°, Durchflussleistung: 14 l/Min.

### Produktinformationen

Auslauf Version	J - Auslauf
Farbe	Chrom
Material	Messing
Material Flexschlauch	Metal
Material Brausekopf	Messing

### Abmessungen

Höhe	357.0
Durchmesser Armaturenloch	35 mm
Dimensionen Kartusche	35 mm

### Installation

Befestigungstyp	Befestigungshülse
Flexschlauchverbindung	3/8"
Länge des Wasserschlauchs	470 mm

### Produktspezifikationen

Druck	Hochdruck
Version	Schwenkauslauf
Bedienung Armatur	Seitenbedienung
Schwenkbereich	360°
Durchflussrate Mischwasser	10.7

### Artikeldaten

Marke	Franke
Produktfamilie	Smart
Model	Lina

### Eigenschaften

ECO Wasserpar System	Nein
Typ Luftmischdüse/Strahlregler	Wabenstruktur