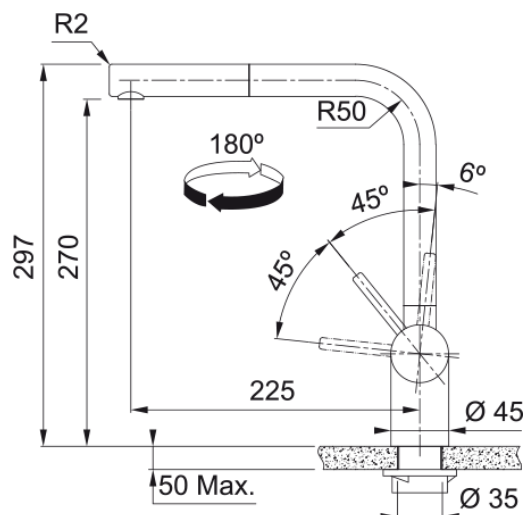


RUB Atlas Neo doccia estra AP Champ.Gold | 115.0628.209



Dati tecnici

Informazioni prodotto

Canna girevole	Canna L
Color	Champagne oro
Materiale	Acciaio inox 304
Materiale flessibile	Nylon grigio
Materiale doccetta	Acciaio inox

Dimensioni

Diametro foro incasso	35 mm
Dimensioni cartuccia	35 mm

Installazione

Tipo fissaggio	Fissaggio integrato
Tipo flessibile	3/8"
Lunghezza del tubo dell'acqua	450 mm

Caratteristiche dei prodotti

Pressione	Alta pressione
Tipologia	Boccaglio estraibile
Posizione leva comando	Leva laterale
Rotazione canna	180°

Codice Prodotto

Marca	Franke
Famiglia prodotto	Nessuno
Gamma	ATLAS NEO

Caratteristiche prodotto

Sistema ECO risparmio acqua	No
Tipo areatore	Laminar

Caratteristiche

