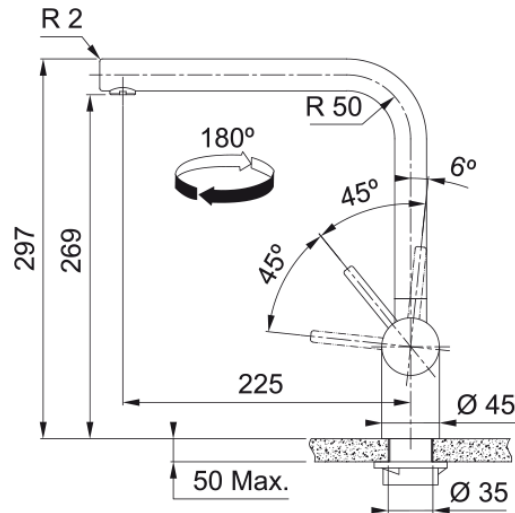


Arm Atlas Neo Fest Seite HD AN | 115.0628.207



Technische Daten

Produktinformationen

Auslauf Version	L - Auslauf
Farbe	Anthrazit
Material	Edelstahl 304

Abmessungen

Durchmesser Armaturenloch	35 mm
Dimensionen Kartusche	35 mm

Installation

Befestigungstyp	Befestigungshülse
Flexschlauchverbindung	3/8"
Länge des Wasserschlauchs	450 mm

Produktspezifikationen

Druck	Hochdruck
Version	Schwenkauslauf
Bedienung Armatur	Seitenbedienung
Schwenkbereich	180°

Artikelnummer

Marke	Franke
Produktfamilie	Mythos
Model	Atlas Neo

Eigenschaften

ECO Wasserpar System	Nein
Typ Luftmischdüse/Strahlregler	Laminar

Eigenschaften

