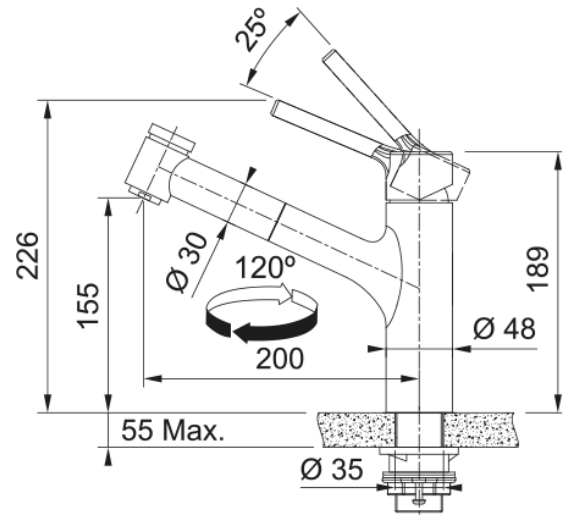


# Taros Neo Auszugsbrause | 115.0596.386



Armatur, Taros Neo, Auszugsbrause, Edelstahl, Durchflussleistung: 8 l/Min., Energieklasse: B,

## Produktinformationen

Auslauf Version	Hoch
Farbe	Edelstahl
Material	Edelstahl 304
Material Flexschlauch	Nylon schwarz
Material Brausekopf	Edelstahl

## Abmessungen

Höhe	226.0
Durchmesser Armaturenloch	35 mm
Dimensionen Kartusche	35 mm

## Installation

Befestigungstyp	Befestigungshülse
Flexschlauchverbindung	3/8"
Länge des Wasserschlauchs	600 mm

## Produktspezifikationen

Druck	Hochdruck
Version	Auszugsbrause
Bedienung Armatur	Obenbedienung
Schwenkbereich	120°
Durchflussrate Mischwasser	9.0

## Artikeldaten

Marke	Franke
Produktfamilie	Maris
Model	Taros Neo

## Eigenschaften

ECO Wasserpar System	Ja
Typ Luftmischdüse/Strahlregler	Laminar