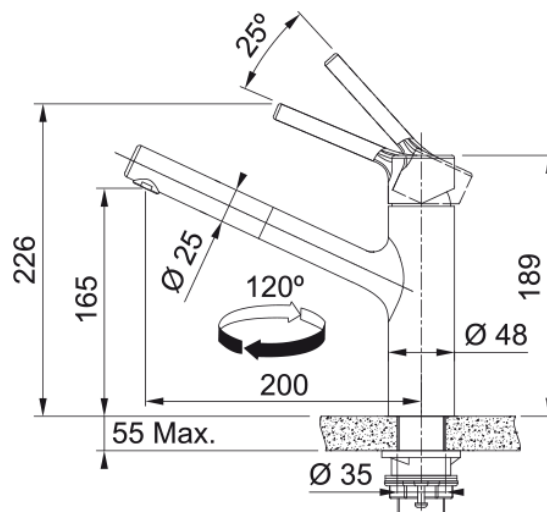


Arm Taros Neo Window Zug oben HD Edelst | 115.0596.384



Technische Daten

Produktinformationen

Auslauf Version	I - Auslauf geneigt
Farbe	Edelstahl
Material	Edelstahl 304
Material Flexschlauch	Nylon schwarz
Material Brausekopf	Edelstahl

Abmessungen

Durchmesser Armaturenloch	35 mm
Dimensionen Kartusche	35 mm

Installation

Befestigungstyp	Befestigungshülse
Flexschlauchverbindung	3/8"
Länge des Wasserschlauchs	800 mm

Produktspezifikationen

Druck	Hochdruck
Version	Zugauslauf
Bedienung Armatur	Obenbedienung
Schwenkbereich	120°

Artikelnummer

Marke	Franke
Produktfamilie	Maris
Model	Taros Neo

Eigenschaften

ECO Wasserpar System	Ja
Typ Luftmischdüse/Strahlregler	Laminar

Eigenschaften

