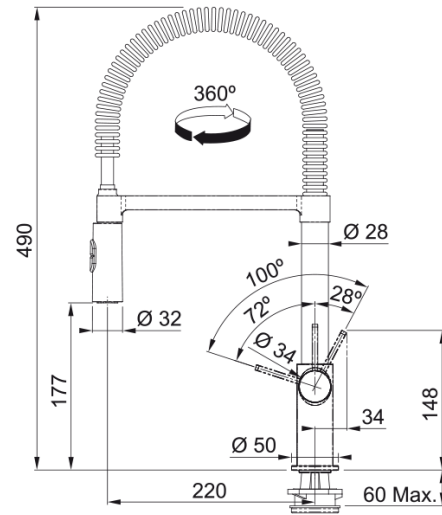


Tap Fox semi-pro side HP CHR | 115.0486.993



Technische Daten

Produktinformationen

Auslauf Version	S - Semi-Pro
Farbe	Chrom
Material	Messing
Material Flexschlauch	Metal
Material Brausekopf	Kunststoff

Abmessungen

Durchmesser Armaturenloch	35 mm
Dimensionen Kartusche	28 mm

Installation

Befestigungstyp	1 Bolzen
Flexschlauchverbindung	3/8"
Länge des Wasserschlauchs	450 mm

Produktspezifikationen

Druck	Hochdruck
Version	Auszugsbrause
Bedienung Armatur	Seitenbedienung
Schwenkbereich	360°

Artikeldaten

Marke	Franke
Produktfamilie	Maris
Model	Fox

Eigenschaften

ECO Wasserpar System	Nein
Typ Luftmischdüse/Strahlregler	Wabenstruktur