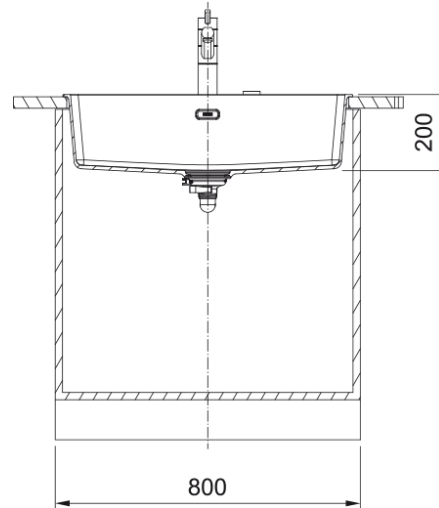


MRG 210/110-72 3 1/2" DRKV OT VUEL ST | 114.0658.223



Technische Daten

Produktinformationen

Spülentyp	Becken (ohne Abtropfteil)
Material	Fragranit
Anzahl Becken	1
Farbe	Steingrau
Finish	Keine

Abmessungen

Abmessung: Länge	753.0
Abmessung: Breite	433.0
Becken 1: Länge	720.0
Becken 1: Breite	400.0
Becken 1: Tiefe	200.0
Ausschnitt Länge	754.5
Ausschnitt Breite	434.5

Installation

Unterbau ab	80 cm
-------------	-------

Produktspezifikationen

Einbauart	Unterbau
Einbauart	Flächenbündig
Ablauf	3 1/2"
Abtropffläche	Ohne Abtropffläche

Artikelnummer

Marke	Franke
Produktfamilie	Maris
Modellreihe	Maris
Freigabe Logo	CE
Freigabe Logo	UKCA

Eigenschaften

Eigenschaften

Anzahl Abtropfflächen	Ohne Abtropffläche
Reversibel	Nein
Armaturenbank	nein
Mit Ablaufverbindung	Ja
Ventil-Typ	Druckknopf
Siphon inklusive	Ja
Anzahl Armaturenbohrungen	Keine
Lochbohrung Seifenspender	Nein