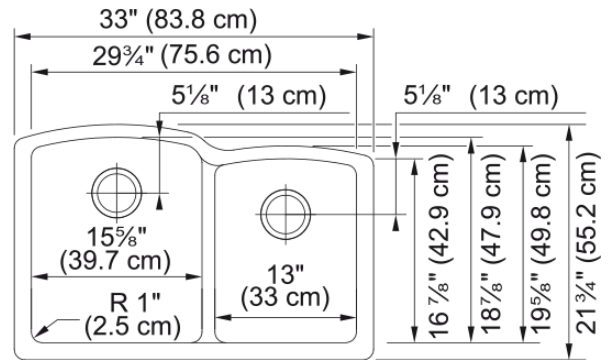


Évier Ellipse ELG160PWT-CA | 125.0637.103



Technical Data

Information produit

Type d'évier	Évier
Type de matériau	Granité
Nombre de cuvettes	2
Color	Blanc polaire
Finish	Aucun

Dimensions

Dimension ext. : droite-gauche	33
Dimension ext. : avant-arrière	21.606
Grande cuvette : droite-gauche	15.669
Grande cuvette : avant-arrière	18.858
Grande cuvette : profondeur	9.016
Cuvette 2 : droite-gauche	12.992
Cuvette 2 : avant-arrière	16.89
Cuvette 2 : profondeur	7.992

Installation

Dimension minimale d'armoire	36"
------------------------------	-----

Spécifications produit

Type d'installation	Sous-comptoir
Orifice d'évacuation	3 1/2"
Position égouttoir	Aucun égouttoir

Identification du produit

Product brand	FRANKE
Famille de produit	Aucun
Collection	Ellipse
Certifié par	CE

Caractéristiques produit

Nombre d'égouttoirs	Pas d'égouttoir
---------------------	-----------------

Features

Réversibilité du produit	Non
Plage arrière pour robinets	Non
Crépine-panier incluse	Oui
Type de crépine-panier	Manuel
Overflow	Non
Nombre de trous robinets	Aucun
Orifice distributeur de savon	Non