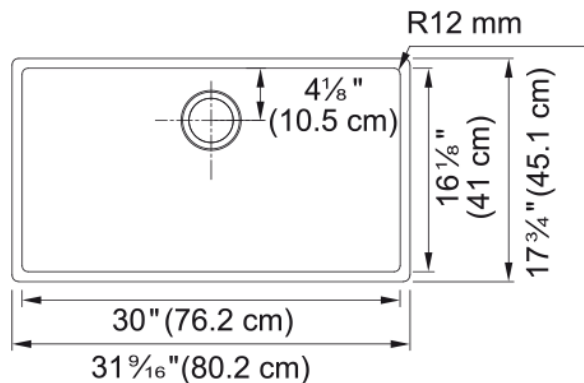


Évier Cube - CUX11030-WKC | 122.0672.231



Technical Data

Information produit

| | |
|--------------------|------------------|
| Type d'évier | Évier |
| Type de matériau | Acier inoxydable |
| Nombre de cuvettes | 1 |
| Color | Inox |
| Finish | Perle |

Dimensions

| | |
|--------------------------------|--------|
| Dimension ext. : droite-gauche | 31.496 |
| Dimension ext. : avant-arrière | 17.756 |
| Grande cuvette : droite-gauche | 30 |
| Grande cuvette : avant-arrière | 16.142 |
| Grande cuvette : profondeur | 9.016 |

Installation

| | |
|------------------------------|-----|
| Dimension minimale d'armoire | 36" |
|------------------------------|-----|

Spécifications produit

| | |
|----------------------|-----------------|
| Type d'installation | Sous-comptoir |
| Orifice d'évacuation | 3 1/2" |
| Position égouttoir | Aucun égouttoir |

Identification du produit

| | |
|--------------------|--------|
| Product brand | FRANKE |
| Famille de produit | Maris |
| Collection | Cube |
| Certifié par | IAPMO |

Caractéristiques produit

| | |
|-----------------------------|-----------------|
| Nombre d'égouttoirs | Pas d'égouttoir |
| Réversibilité du produit | Non |
| Plage arrière pour robinets | Non |
| Crépine-panier incluse | Oui |

Features

| | |
|-------------------------------|--------|
| Type de crépine-panier | Manuel |
| Overflow | Non |
| Nombre de trous robinets | Aucun |
| Orifice distributeur de savon | Non |