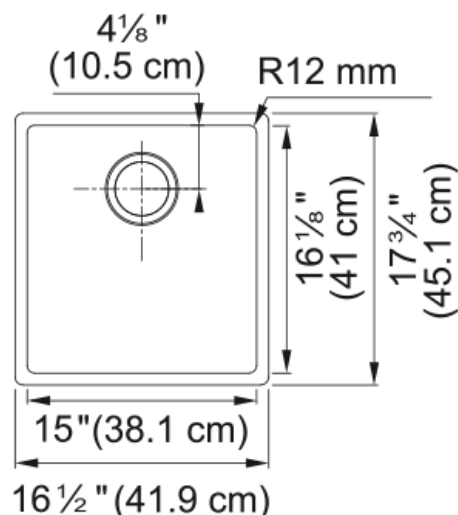
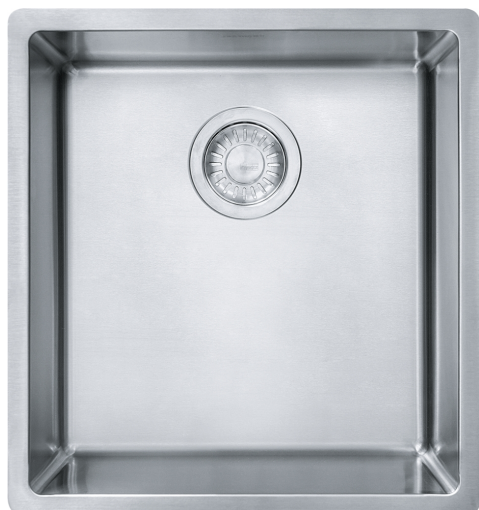


## Évier Cube CUX110-15-CA | 122.0627.760



### Technical Data

#### Information produit

Type d'évier	Évier
Type de matériau	Acier inoxydable
Nombre de cuvettes	1
Color	Inox
Finish	Perle

#### Dimensions

Dimension ext. : droite-gauche	16.5
Dimension ext. : avant-arrière	17.756
Grande cuvette : droite-gauche	15
Grande cuvette : avant-arrière	16.142
Grande cuvette : profondeur	9.016

#### Installation

Dimension minimale d'armoire	18"
------------------------------	-----

#### Spécifications produit

Type d'installation	Sous-comptoir
Orifice d'évacuation	3 1/2"
Position égouttoir	Aucun égouttoir

#### Identification du produit

Product brand	FRANKE
Famille de produit	Maris
Collection	Cube
Certifié par	IAPMO

#### Caractéristiques produit

Nombre d'égouttoirs	Pas d'égouttoir
Réversibilité du produit	Non
Plage arrière pour robinets	Non
Crépine-panier incluse	Non

### Features

Type de crépine-panier	Aucune évacuation
Overflow	Non
Nombre de trous robinets	Aucun
Orifice distributeur de savon	Non