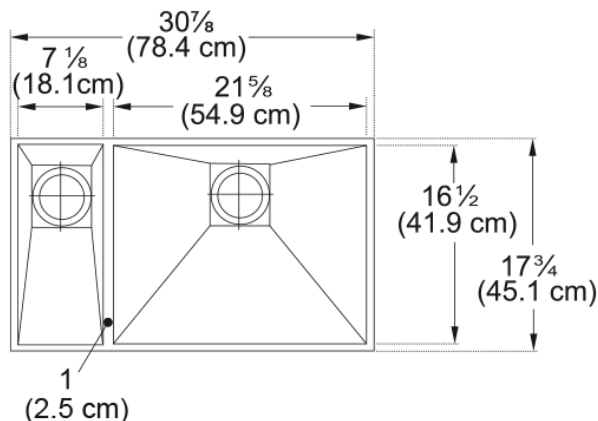
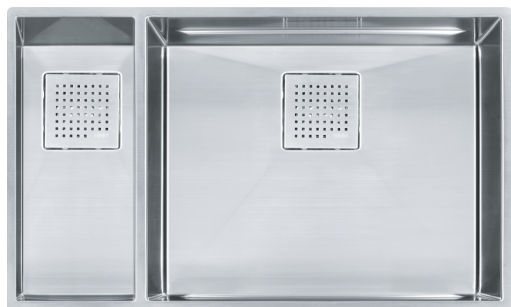


# Évier Peak PKX160-LH-S | 122.0300.781



## Technical Data

### Information produit

|                    |                  |
|--------------------|------------------|
| Type d'évier       | Évier            |
| Type de matériau   | Acier inoxydable |
| Nombre de cuvettes | 1,5              |
| Color              | Inox             |
| Finish             | Brossé           |

### Dimensions

|                                |        |
|--------------------------------|--------|
| Dimension ext. : droite-gauche | 30.906 |
| Dimension ext. : avant-arrière | 17.717 |
| Grande cuvette : droite-gauche | 21.654 |
| Grande cuvette : avant-arrière | 16.535 |
| Grande cuvette : profondeur    | 9.843  |
| Cuvette 2 : droite-gauche      | 7.087  |
| Cuvette 2 : avant-arrière      | 16.535 |
| Cuvette 2 : profondeur         | 7.087  |

### Installation

|                              |     |
|------------------------------|-----|
| Dimension minimale d'armoire | 33" |
|------------------------------|-----|

### Spécifications produit

|                      |                 |
|----------------------|-----------------|
| Type d'installation  | Sous-comptoir   |
| Orifice d'évacuation | 3 1/2"          |
| Position égouttoir   | Aucun égouttoir |

### Identification du produit

|                    |        |
|--------------------|--------|
| Product brand      | FRANKE |
| Famille de produit | Aucun  |
| Collection         | Peak   |
| Certifié par       | IAPMO  |

### Caractéristiques produit

|                     |                 |
|---------------------|-----------------|
| Nombre d'égouttoirs | Pas d'égouttoir |
|---------------------|-----------------|

## Features

|                               |                              |
|-------------------------------|------------------------------|
| Réversibilité du produit      | Non                          |
| Plage arrière pour robinets   | Non                          |
| Crépine-panier incluse        | Oui                          |
| Type de crépine-panier        | Automatique - bouton rotatif |
| Overflow                      | Non                          |
| Nombre de trous robinets      | Aucun                        |
| Orifice distributeur de savon | Non                          |