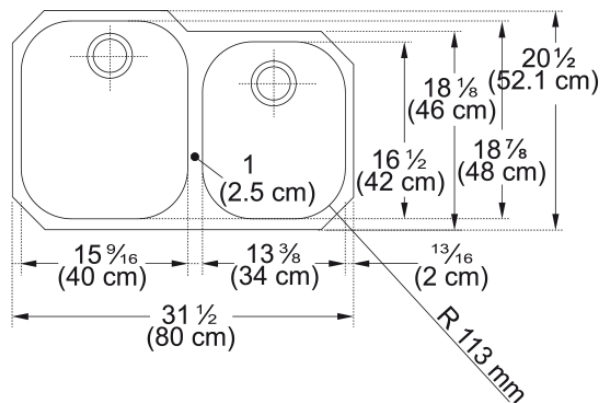


# Évier Regatta RGX160-CA | 122.0066.790



## Technical Data

### Information produit

Type d'évier	Évier
Type de matériau	Acier inoxydable
Nombre de cuvettes	1,5
Couleur	Inox
Fini	Brossé

### Dimensions

Dimension ext. : droite-gauche	31.496
Dimension ext. : avant-arrière	20.472
Grande cuvette : droite-gauche	15.551
Grande cuvette : avant-arrière	18.898
Grande cuvette : profondeur	8.858
Cuvette 2 : droite-gauche	13.386
Cuvette 2 : avant-arrière	16.535
Cuvette 2 : profondeur	6.929

### Installation

Dimension minimale d'armoire	33"
------------------------------	-----

### Spécifications produit

Type d'installation	Sous-comptoir
Orifice d'évacuation	3 1/2"
Position égouttoir	Aucun égouttoir

### Identification du produit

Marque	FRANKE
Famille de produit	Aucun
Collection	Regatta
Certifié par	CSA

### Caractéristiques produit

Nombre d'égouttoirs	Pas d'égouttoir
---------------------	-----------------

## Features

Réversibilité du produit	Non
Plage arrière pour robinets	Non
Crépine-panier incluse	Oui
Type de crépine-panier	Manuel
Overflow	Non
Nombre de trous robinets	Aucun
Orifice distributeur de savon	Non