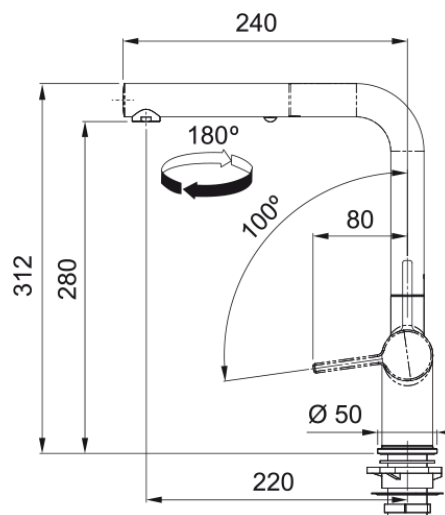


# Robinet Active - ACT-PO-OYS | 115.0656.853



## Technical Data

### Information produit

Type de bec	Bec en L
Couleur	Chrome et oyster
Type de matériau	Laiton
Matériau flexible rétractable	Gris nylon
Matériau de la douchette	Laiton

### Dimensions

Diamètre trou robinet	35 mm
Diamètre de cartouche	35 mm

### Installation

Type de fixation	Embout
Raccordement flexible alim.	1/2"
Longueur flexible aliment. eau	450 mm

### Spécifications produit

Pression	Haute pression
Type de robinet	Douchette
Commande de robinet	Levier de commande latéral
Rotation de robinet	180°

### Identification du produit

Marque	FRANKE
Famille de produit	Maris
Collection	Active

### Caractéristiques produit

Fonction économie d'eau	Oui
Type d'aérateur	Écoulement laminaire

## Features

