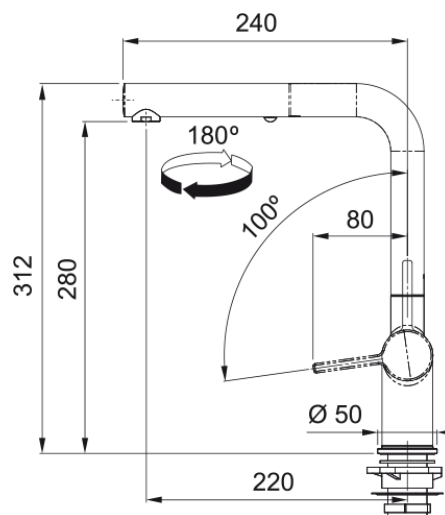


Robinet Active - ACT-PO-STG | 115.0656.850



Technical Data

Information produit

Type de bec	Bec en L
Couleur	Chrome et gris pierre
Type de matériau	Laiton
Matériau flexible rétractable	Gris nylon
Matériau de la douchette	Laiton

Dimensions

Diamètre trou robinet	35 mm
Diamètre de cartouche	35 mm

Installation

Type de fixation	Embout
Raccordement flexible alim.	1/2"
Longueur flexible aliment. eau	450 mm

Spécifications produit

Pression	Haute pression
Type de robinet	Douchette
Commande de robinet	Levier de commande latéral
Rotation de robinet	180°

Identification du produit

Marque	FRANKE
Famille de produit	Maris
Collection	Active

Caractéristiques produit

Fonction économie d'eau	Oui
Type d'aérateur	Écoulement laminaire

Features

