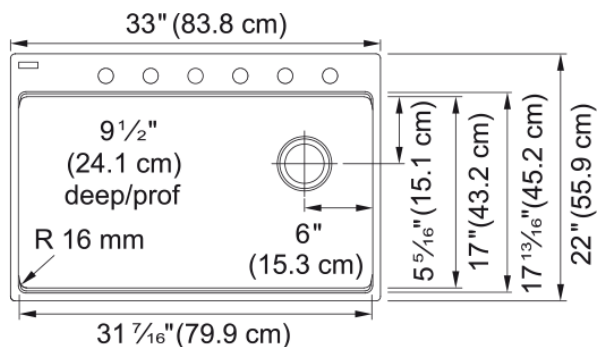


Évier Maris - MAG61031OW-CHA-S | 114.0637.924



Technical Data

Information produit

| | |
|--------------------|-----------|
| Type d'évier | Évier |
| Type de matériau | Granité |
| Nombre de cuvettes | 1 |
| Color | Champagne |
| Finish | Aucun |

Dimensions

| | |
|--------------------------------|--------|
| Dimension ext. : droite-gauche | 33 |
| Dimension ext. : avant-arrière | 22 |
| Grande cuvette : droite-gauche | 31.457 |
| Grande cuvette : avant-arrière | 17.154 |
| Grande cuvette : profondeur | 9.5 |

Installation

| | |
|------------------------------|-----|
| Dimension minimale d'armoire | 36" |
|------------------------------|-----|

Spécifications produit

| | |
|----------------------|------------------------|
| Type d'installation | Par-dessus/à encastrer |
| Orifice d'évacuation | 3 1/2" |
| Position égouttoir | Aucun égouttoir |

Identification du produit

| | |
|--------------------|--------|
| Product brand | FRANKE |
| Famille de produit | Maris |
| Collection | Maris |
| Certifié par | CUPC |

Caractéristiques produit

| | |
|-----------------------------|-----------------|
| Nombre d'égouttoirs | Pas d'égouttoir |
| Réversibilité du produit | Non |
| Plage arrière pour robinets | Oui |
| Crépine-panier incluse | Oui |

Features

| | |
|-------------------------------|------------------|
| Type de crépine-panier | Manuel |
| Overflow | Non |
| Nombre de trous robinets | 6 - pré-entaillé |
| Orifice distributeur de savon | Non |