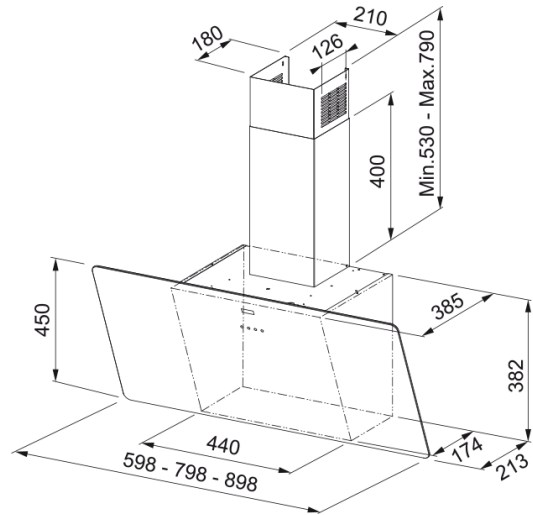


# Coifa Evo Black 90cm Parede | 330.0490.439



## Technical Data

### Aspecto

Categoria de coifa	Vertical
Acabamento	Preto/vidro

### Dimensões

Largura em mm	900.0
Diâmetro da saída de ar	150

### Especificações Energia

Tipo de ligação	BR
Consumo Anual de Energia AEC	0.0
Classe de eficiência dinâmica	N/A
Eficiência da iluminação	N/A
Eficiência filtros gorduras	N/A
Voltagem do motor	220-240V 50-60Hz
Nome motor Gr	SP 800
Nome motor Gr	1

### Instalação

Tipo de instalação	Parede
--------------------	--------

### Prestações

Velocidade	1
Extração (m3h)	300.0
Pressão Max.	390.0
Watt	130.0
Nível Ruído (db)	51.0
Velocidade	2
Extração (m3h)	460.0
Pressão Max.	460.0
Watt	165.0
Nível Ruído (db)	59.0

Velocidade	3
Extração (m3h)	710.0
Pressão Max.	530.0
Watt	250.0
Nível Ruído (db)	67.0
<b>Especificação de produtos</b>	
Sensor de qualidade do ar	Não
Eficiência energética	N/A
<b>Identificação do Produto</b>	
Marca do produto	FRANKE
Modelos	SMART
<b>Propriedades</b>	
Número de lâmpadas	2
Tipo de lâmpada	Led s1001 4000k
Controle remoto	Não
À prova de água	Não
Tipo de interface	Touch control
Nº. de velocidades	3
Configuração de velocidades	Não
24H	Não
Atraso	Não
Sensor de auto início	Não
WI-FI	Não
Tipologia de filtro gorduras	Cassete
Tipo de filtro	Alumínio
Filtro de carvão ativo	Sim