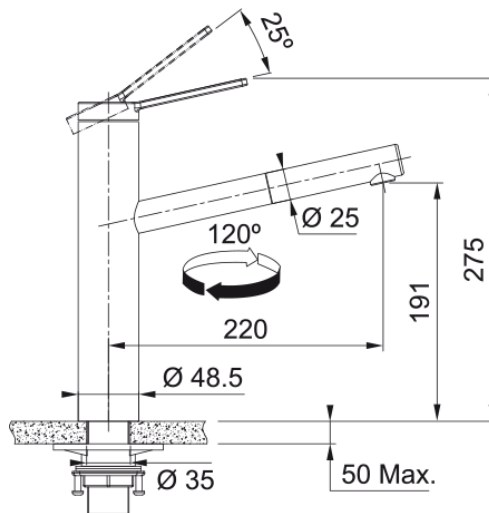


Misturador Tango | 115.0596.388



Technical Data

Aspecto

Versão do bica	Bica alta
Cor	Aço inoxidável
Tipo de material	Aço inoxidável 304
Material mangueira	Nylon preto
Material do chuveiro	Aço inoxidável

Dimensões

Diâmetro do furo misturador	35 mm
Dimensão do cartucho	35 mm

Instalação

Tipo de fixação	Pernil
Conexão água	3/8"
Comprimento mangueira	450 mm

Especificação de produtos

Pressão	Alta pressão
Versão	Pull out
Acionamento	Alavanca superior
Rotação Misturador	120°

Identificação do Produto

Marca do produto	FRANKE
Família de produto	Mythos
Modelos	Tango Neo

Propriedades

Eco economia de água	Sim
Tipo de aerador	Laminar