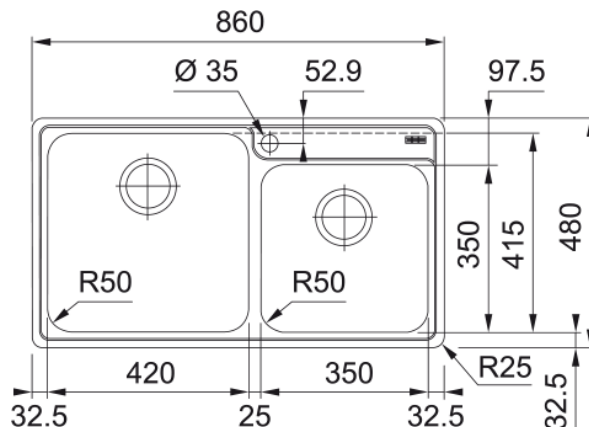


**BCX 620-42-35 3 1/2" WWK OFH TH EN Br | 101.0502.031****Technical Data****Aspecto**

Tipo de cuba	Tigela (sem escorredor)
Tipo de material	Aço inoxidável
Número de Cubas	2
Cor	Aço inox
Acabamento	Escovado

**Dimensões**

Tamanho externo: dir p/esq	860.0
Tamanho externo: front p/tras	480.0
Tamanho Cuba 1: dir p/esq	420.0
Tamanho Cuba 1: front p/tras	415.0
Cuba 1: profundidade	200.0
Tamanho Cuba 2: dir p/esq	350.0
Tamanho Cuba 2: front p/tras	350.0
Cuba 2: profundidade	180.0
Tamanho do recorte: dir p/esq	836.0
Tamanho recorte: front p/tras	456.0

**Instalação**

Tamanho mínimo do gabinete	90 cm
----------------------------	-------

**Especificação de produtos**

Tipo de instalação	Inserir
Saída de Resíduos	3 1/2"
Posição do escorredor	Sem escorredor

**Identificação do Produto**

Marca do produto	FRANKE
Família de produto	Smart
Modelos	Bell
Logotipo de aprovação	CE

## Propriedades

Número de drenos	Sem escorredor
Reversibilidade do produto	Não
Furo de torneira	Sim
Valvula incluída	Sim
Tipo de válvula	Manual
Sifão incluído	Sim
Número de furos de torneira	1
Furo Dosador de Sabão	Não