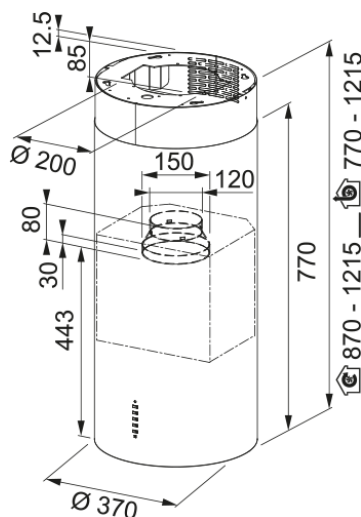


## Dampkap Tube Plus | 335.0588.222



Een dampkap hoeft al lang niet meer enkel een functioneel hulpmiddel te zijn in uw keuken, in tegendeel. Net zoals al uw andere keukentoestellen neemt de dampkap een prominente plaats in en moet die er daarom ook goed uitzien. -  
Artikelnr.: FTUPLUS3707IWH

### Productinformatie

Dampkapcategorie	Ontwerp
Finish	Wit mat

### Afmetingen

Breedte in mm	370.0
Diameter luchtafvoer	150

### Energiespecificaties

Stekkertype	Geen stekker
Jaarlijks energieverbruik	54.2
F. dynamische klasse	A
Licht-efficiëntieklasse	A
Vetfilter efficiëntieklasse	B
Motorvermogen	220-240V 50-60Hz
Motortype	SP A+
Aantal motoren	1

### Installatie

Installatie	Eiland
-------------	--------

### Productspecificaties

Luchtkwaliteit sensor	Nee
Energie-efficiëntieklasse	A
Terugslagklep	Ja
Achteruitlaat	Nee
Zero Drip	Nee
UI Type	Druk knop
Lamp Type	LED rond spot

### Productomschrijving

Merk	FRANKE
Productfamilie	Maris

Model reeks	TUBE
Blower tech.name	D39
<b>Productkenmerken</b>	
Aantal lampen	2
Type licht	LED S1001 4000K
Afstandsbediening	Nee
Waterbestendig	Nee
Type bediening	Druktoetsen
Aantal vermogensniveaus	Zie montagehandleiding
Vermogenniveau	3+i
24u-functie	Nee
Nalooptijd	Nee
Automatische opstart	Nee
Wi-Fi	Nee
Filtertype	Cassette
Filtertype	Aluminium
Active koolstoffilter	Ja

### Prestaties

Vermogenstand	1	2	3	Boost
Debiet (m <sup>3</sup> /u)	280.0	400.0	570.0	700.0
Max. druk	450.0	540.0	580.0	590.0
Watt	150.0	200.0	240.0	250.0
Geluidsniveau dB(A)	48.0	56.0	65.0	69.0