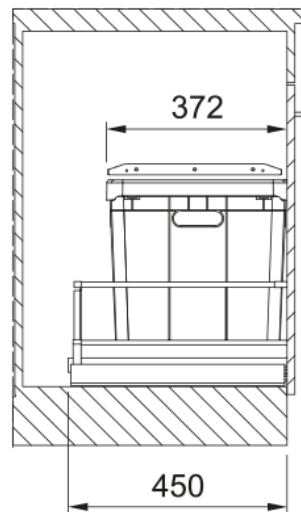


Séparateur de déchets Sorter 350 | 121.0307.552



Ergonomiquement bien réfléchis, une utilisation idéale de l'espace et une hygiène optimale. Le tri des déchets et le respect du milieu naturel sont considérés comme les choses les plus naturelles au monde. - Numéro art.: S350401

Information produit

Type de produit Poubelle

Installation

Dimension de l'armoire (min.) 40 cm

Mode d'installation Système de montage en bas

Spécifications produit

Nombre de poubelles 1.0

Description du produit

Marque FRANKE

Famille de produit Mythos

Gamme de modèles Sorter 350

Caractéristiques produit

Configuration tri des déchets 1 x 40l