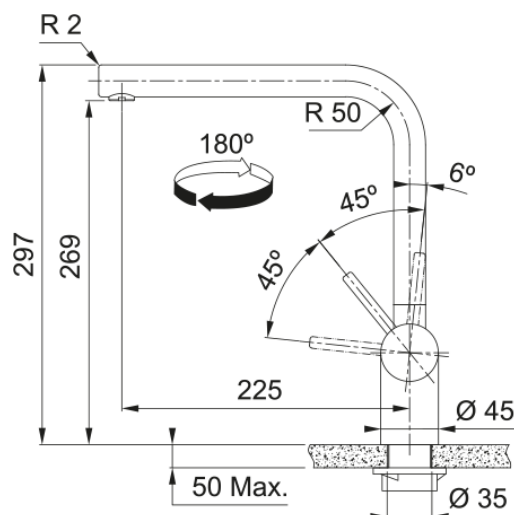


Keukenkraan Atlas Neo | 115.0628.207



Met maximale bewegingsvrijheid en een innovatief design brengt onze Atlas Neo-kranenfamilie elegantie en functionaliteit in perfecte balans. De unieke feature laminaire stroming waarbij de waterstroom zonder luchtvermenging en zonder werveling verloopt, voorkomt spatvorming en geluid. Een tijdloze én glamoureuze look, een industriële stijl of verfijnd design? Deze pvd-gecoate kleuren vervagen niet en zijn uiterst duurzaam en sterk. Daarnaast blijft de natuurlijke en unieke kleur gegarandeerd. - Artikelnr.: 301946

Productinformatie

Uitloop	L - uitloop
Kleur	Antraciet
Materiaal	Roestvrij staal 304

Afmetingen

Diameter kraangat	35 mm
Diameter cartridge	35 mm
Totale hoogte	297.0

Installatie

Bevestigingswijze	Schacht
Bevestiging aansluitslangen	3/8"
Lengte watertoevoerslang	450 mm

Productspecificaties

Druk	Hoge druk
Uitvoering	Zwenkbaar
Bediening	Hendel lateraal
Zwaaihoek	180°
Gemengd waterdebiet @ 3 bar	14.56

Productomschrijving

Merk	FRANKE
Productfamilie	Maris
Model reeks	Atlas Neo

Productkenmerken

Waterbesparende bediening	Nee
Type beluchter	Laminaire straalregelaar