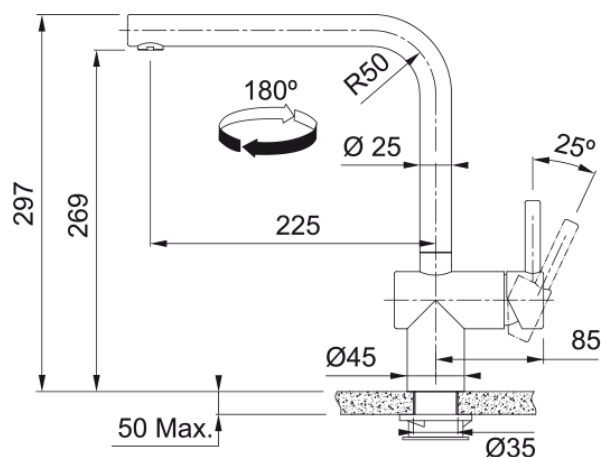


# Keukenkraan Atlas Neo Sensor | 115.0625.489



Don't touch, just wave. Meer hygiëne en comfort, minder water- en energieverbruik ... De Atlas Neo Sensorkraan doet nog een extra schepje bovenop ons gekende gebruiksgemak: de infrarood touchloze bediening beschermt niet alleen tegen de verspreiding van bacteriën en ziektekiemen, ze is ook bijzonder zuinig dankzij de automatische waterstop na 30 seconden. - Artikelnr.: 301928

## Productinformatie

Uitloop	L - uitloop
Kleur	Roestvrij staal
Materiaal	Roestvrij staal 304

## Afmetingen

Diameter kraangat	35 mm
Diameter cartridge	35 mm
Totale hoogte	297.0

## Installatie

Bevestigingswijze	Schacht
Bevestiging aansluitslangen	3/8"
Lengte watertoevoerslang	600 mm

## Productspecificaties

Druk	Hoge druk
Uitvoering	Zwenkbaar
Bediening	Hendel lateraal
Zwaaihoek	180°
Gemengd waterdebiet @ 3 bar	7.51

## Productomschrijving

Merk	FRANKE
Productfamilie	Maris
Model reeks	Atlas Neo Sensor

## Productkenmerken

Elektronisch	Infrarood sensor
Waterbesparende bediening	Nee
Type beluchter	Laminaire straalregelaar