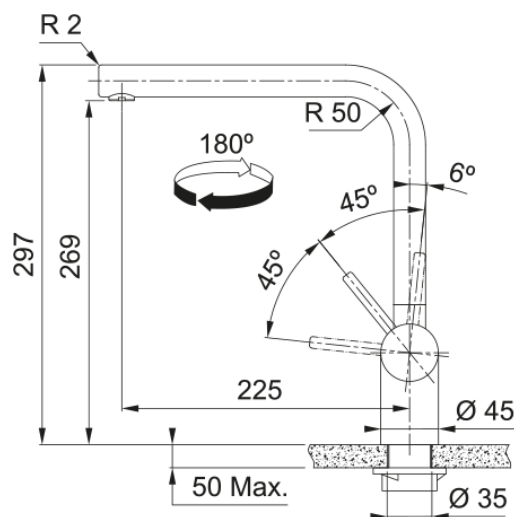


Keukenkraan Atlas Neo (vensterkraan) | 115.0521.436



Met maximale bewegingsvrijheid en een innovatief design brengt onze Atlas Neo-kranenfamilie elegantie en functionaliteit in perfecte balans. De unieke feature laminaire stroming waarbij de waterstroom zonder luchtvermenging en zonder werveling verloopt, voorkomt spatvorming en geluid. - Artikelnr.: 301877

Productinformatie

Uitloop	L - uitloop
Kleur	Roestvrij staal
Materiaal	Roestvrij staal 304
Materiaal handdoucheslang	Nylon grijs

Afmetingen

Totale hoogte	297,0
Diameter kraangat	35 mm
Diameter cartridge	35 mm

Installatie

Bevestigingswijze	Schacht
Bevestiging aansluitslangen	3/8"
Lengte watertoevoerslang	800 mm

Productspecificaties

Druk	Hoge druk
Uitvoering	Zwenkbare uitloop (venster)
Bediening	Hendel lateraal
Zwaaiohoek	180°
Gemengd waterdebiet @ 3 bar	14.55

Productomschrijving

Merk	FRANKE
Productfamilie	Maris
Model reeks	Atlas Neo

Productkenmerken

Waterbesparende bediening	Nee
Type beluchter	Laminaire straalregelaar