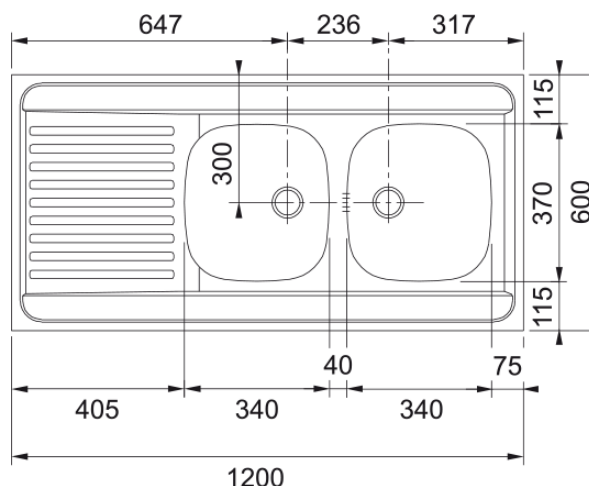


## Evier Man | 103.0395.898



L'acier inoxydable dégage une élégance intemporelle qui contribue à l'esthétique de chaque cuisine. Et ce, dans les moindres détails. Mariez un évier en inox à un mitigeur et à des accessoires fabriqués dans la même matière ultrarésistante. - Numéro art.: MAN7211

### Information produit

Type d'évier	Evier à poser
Matériau	Inox
Nombre de cuves	2
Couleur	Inox
Finition	Lisse

### Dimensions

Dimension: de droite à gauche	1200.0
Dimension: d'avant en arrière	600.0
Cuve 1: de droite à gauche	350.0
Cuve 1: d'avant en arrière	400.0
Cuve 1: profondeur	136.0
Cuve 2: de droite à gauche	350.0
Cuve 2: d'avant en arrière	400.0
Cuve 2: profondeur	136.0
Découpe: de droite à gauche	1200.0
Découpe: d'avant en arrière	600.0

### Installation

Dimension de l'armoire (min.)	120 cm
-------------------------------	--------

### Spécifications produit

Mode d'installation	Evier à poser
Évacuation	70mm
Position égouttoir	Égouttoir réversible
Compatibilité Active Twist	Non

### Description du produit

Marque	FRANKE
Famille de produit	Aucun
Gamme de modèles	Man

Certificat	CE
<b>Caractéristiques produit</b>	
Nombre d'égouttoirs	1
Evier réversible	Oui
Plage de robinetterie	Oui
Siphon inclus	Oui
Vidage	Manuel
Siphon inclus	Oui
Perçage robinetterie	Aucun
Perforation distributeur savon	Non