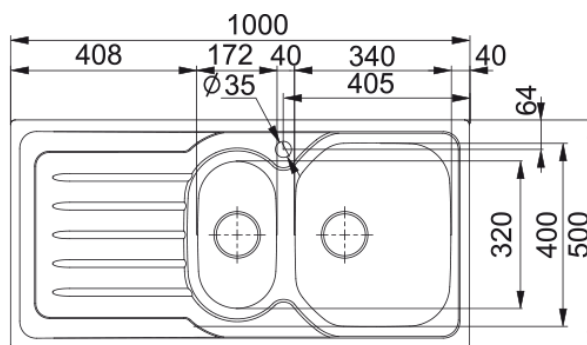


Evier Onda Lina | 101.0204.961



L'acier inoxydable dégage une élégance intemporelle qui contribue à l'esthétique de chaque cuisine. Et ce, dans les moindres détails. Mariez un évier en inox à un mitigeur et à des accessoires fabriqués dans la même matière ultrarésistante. - Numéro art.: OLX6511

Information produit

Type d'évier	Evier (avec égouttoir)
Matériau	Inox
Nombre de cuves	1,5
Couleur	Inox
Finition	Brossé

Dimensions

Dimension: de droite à gauche	1000.0
Dimension: d'avant en arrière	500.0
Cuve 1: de droite à gauche	345.0
Cuve 1: d'avant en arrière	395.0
Cuve 1: profondeur	157.0
Cuve 2: de droite à gauche	170.0
Cuve 2: d'avant en arrière	320.0
Cuve 2: profondeur	80.0
Découpe: de droite à gauche	980.0
Découpe: d'avant en arrière	480.0

Installation

Dimension de l'armoire (min.)	60 cm
-------------------------------	-------

Spécifications produit

Mode d'installation	A encastrer
Évacuation	90mm
Position égouttoir	Égouttoir réversible

Description du produit

Marque	FRANKE
Famille de produit	Aucun
Gamme de modèles	Onda Line
Certificat	CE

Caractéristiques produit

Nombre d'égouttoirs	1
Evier réversible	Oui
Plage de robinetterie	Oui
Siphon inclus	Oui
Vidage	Manuel
Siphon inclus	Oui
Perçage robinetterie	Aucun
Perforation distributeur savon	Non