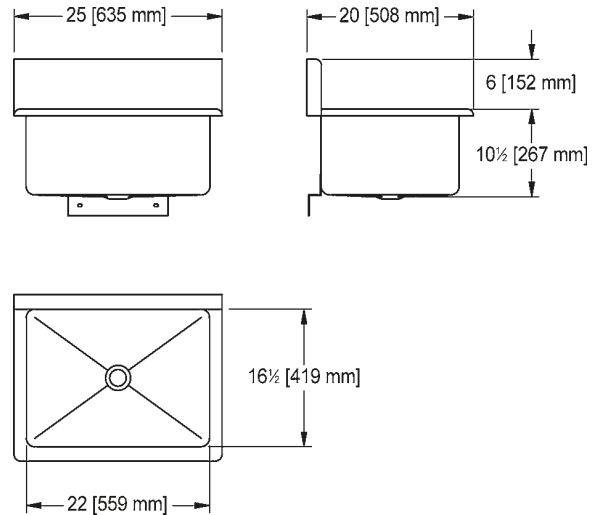


WTS2025-1 Évier mural intensif ca14 25po | 214.0493.327



Évier mural à un seul compartiment. Orifice d'évacuation au centre. Acier inoxydable type 304 (CNS 18/10), calibre 14 (2,0 mm). Les surfaces apparentes ont un fini satiné n° 4. Coins de cuvettes arrondis à gorge et rebord roulé. Crépine à grille-panier de 3 1/2 po (89 mm) avec rallonge tubulaire en laiton de 1 1/2 po (DN38). Certification selon ASME A112.19.3-2008/CSA B45.4-08. Veuillez compter 4 semaines pour la livraison. Vidage de 1 1/2 po (38 mm) offert en option sur demande spéciale. WTS2025-1, Sur mesure (ne peut être retourné). Les emplacements des orifices pour robinets doivent être indiqués en fonction de l'orientation de l'évier, comme le montrent les dessins. Il est recommandé de fournir un croquis. WTS2025-1-2, 2 trous pour robinets, diamètre 1 1/4 po, 8 po d'entraxe. 20 x 25 po Périmètre. 16 1/2 x 22 x 10 1/2 po Bol. (AA x GD x Prof.). 508 x 635 mm Périmètre. 419 x 559 x 267 mm Bol. (AA x GD x Prof.).

Dimensions

Profondeur totale	20
Largeur totale	25
Hauteur totale	16.496
Avant-arrière du compartiment	16.496
Gauche-droite du compartiment	22.008
Profondeur du compartiment	10.512

Installation

Type d'installation	Sur le mur
Système d'installation	Support mural inclus
Support mural recommandé	IWC2203 vendue séparément

Spécifications produit

Calibre	14
Diamètre du rallonge tubulaire	1 1/2 po (38mm)
Certifié selon	cUPC
Type de matériel	Type 304
Code du matériel	CNS 18/10
Finition de surface	Fini satiné no4
Nombre de cuvettes	1
Position du dossier	Arrière
Plage pour robinet	Oui
No. de trous pour robinetterie	Indiquez lors de la commande
Position du vidage	Centre
Orifice d'évacuation	3 1/2 po (89mm)

Identification du produit

Modèle	WTS2025-1
Marque	FRANKE
Catégorie de produits	Éviers utilitaires
Type d'évier utilité	Éviers à montage mural

Caractéristiques produit

Construction du compartiment	Coins de cuvette arrondis
Bonde de vidage	Inclut
Type de kit d'évacuation	Bonde de vidage crépine panier
Fini du rebord	Roulé