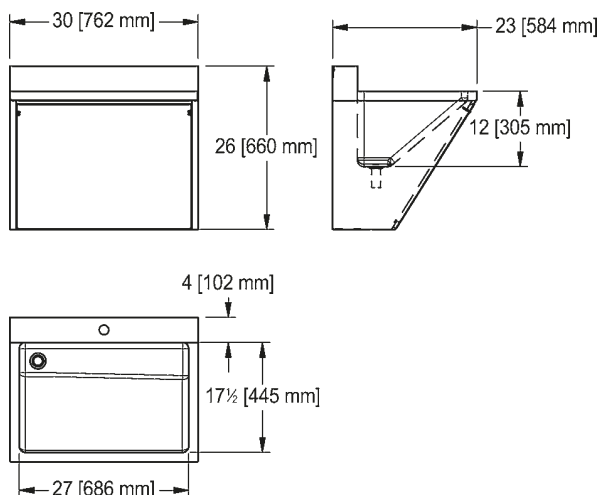


SSU1-10 Station chirurgicale, kit | 214.0493.238



Poste de broyage chirurgicale à un seul compartiment. Acier inoxydable type 304 (CNS 18/10), calibre 16 (1,5 mm). Fini satiné poli n° 4. Coins de cuvettes arrondis à gorge. Vidage hygiénique Franke avec rallonge tubulaire incorporée. (Pas de vidage séparé nécessaire). Panneau d'accès pour réparation et entretien. Fourni avec supports de suspension muraux. Dossieret de 4 pouces (100mm). Certification selon ASME A112.19.3-2008/CSA B45.4-08. Robinetterie non comprise. À la commande, spécifier les perçages à faire. Options de modèles : SSU1-00-1, 1 trou de 1 ½ po (38mm) de diamètre centré. SSU1-10, Robinet mains libres alimenté en courant CA, AT03-043AC Franke Aquarius fini lustré poli, MIX-LF, mitigeur thermostatique. 23 x 30 po Périmètre. 17 1/2 x 27 x 12 po Bol. (AA x GD x Prof.). 584 x 762 mm Périmètre. 445 x 686 x 305 mm Bol. (AA x GD x Prof.).

Dimensions

Profondeur totale	22.992
Largeur totale	30
Hauteur totale	25.984
Avant-arrière du compartiment	17.52
Gauche-droite du compartiment	27.008
Profondeur du compartiment	12.008

Installation

Type d'installation	Montage sur le mur
Système d'installation	Support mural inclus

Spécifications produit

Calibre	16
Débit en litres	6 Lpm
Type d'opération	Mains libres
Type de mélangeur de robinet	Mélangé
Type de robinet	Montage sur plage
Position du vidage	Arrière gauche
Orifice d'évacuation	1 1/2 po (38mm)
Type de matériel	Type 304
Certifié selon	cUPC
Code du matériel	CNS 18/10
Finition de surface	Fini satiné no4
Nombre de cuvettes	1
Position du dossieret	Arrière

Plage pour robinet	Oui
No. de trous pour robinetterie	Indiquez lors de la commande
Diamètre du rallonge tubulaire	1 1/2 po (38mm)
Identification du produit	
Modèle	SSU1-10
Marque	FRANKE
Catégorie de produits	Hygiène et santé
Type de produit soins de santé	Kits de stations chirurgical
Caractéristiques produit	
Bonde de vidage	Intégré
Type de kit d'évacuation	Soudé
Kit d'évier chirurgical	Oui
Modèle de robinet inclut	HHF180-6L (1 pc)
Mitigeur thermostatique en kit	MIX-LF (1 pc)