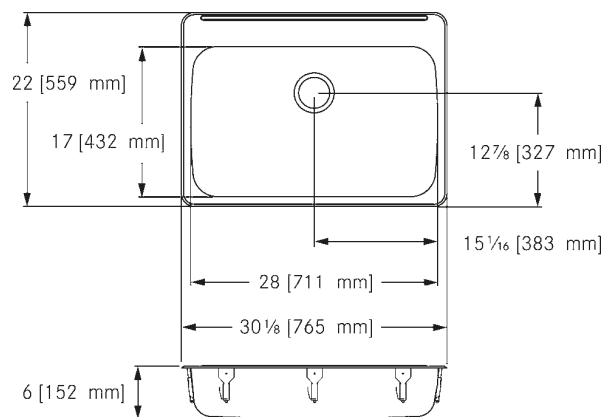


ALBS7806P-1 Évier à encastrer, ca18 | 207.0682.722



Évier à encastrer accessible en chaise roulante, à un seul compartiment, à rebord incorporé, avec plage arrière pour robinet. Acier inoxydable type 304 (CNS 18/10), calibre 18 (1,2 mm). Les surfaces apparentes ont un fini satiné n° 4. Enduit sur la surface inférieure pour réduire la condensation et la résonance. Comprend un vidage, un joint de rebord appliqué en usine, un gabarit de découpage et des attaches EZ TORQUE installées en usine. Certification selon ASME A112.19.3-2008/CSA B45.4-08. Accessible en fauteuil roulant - Répond aux normes de l'ADA (directives de l'Américains handicapés) et ANSI A117.1 (Accessibilité et utilisation des bâtiments et installations). Vérifier la conformité aux codes locaux. Orifice d'évacuation au centre et à l'arrière. Comprend une crépine à grille-panier de 3 1/2 po (89 mm) avec rallonge tubulaire en laiton de 1 1/2 po (DN38). Options de modèles : ALBS7806P-1-1, 1 trou pour robinet, diamètre 1 1/2 po. ALBS7806P-1-3, 3 trous pour robinets, diamètre 1 1/2 po, 8 po d'entraxe. ALBS7806P-1, sur mesure (ne peut être retourné). 22 x 30 1/8 po Périmètre. 17 x 28 x 6 po Bol. (AA x GD x Prof.) 559 x 765 mm Périmètre. 432 x 711 x 152 mm Bol. (AA x GD x Prof.)

Dimensions

Profondeur totale	22.008
Largeur totale	30.079
Avant-arrière du compartiment	17.008
Gauche-droite du compartiment	27.992
Profondeur du compartiment	5.984

Installation

Type d'installation	À encastrer
Système d'installation	EZ Torque

Spécifications produit

Calibre	18
Accessible en chaise roulante	Oui
Certifié selon	cUPC
Type de matériel	Type 304
Code du matériel	CNS 18/10
Finition de surface	Fini satiné no4
Nombre de cuvettes	1
Plage pour robinet	Oui
No. de trous pour robinetterie	Indiquez lors de la commande
Position du vidage	Centre arrière
Orifice d'évacuation	3 1/2 po (89mm)
Diamètre du rallonge tubulaire	1 1/2 po (38mm)

Identification du produit

Modèle	ALBS7806P-1
Marque	FRANKE
Catégorie de produits	Éviers en acier inoxydable

Caractéristiques produit

Bonde de vidage	Inclut
Type de kit d'évacuation	Bonde de vidage crépine panier