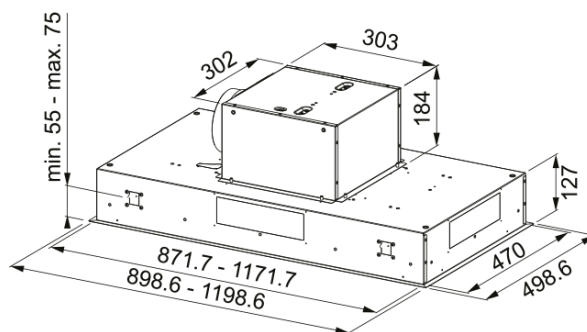


Maris Ceiling FCBI 926 XS, стельова | 350.0590.184



Острівна витяжка дозволяє встановлювати варильну поверхню в кухонний острів при цьому завдяки витонченим формам вона ще й стане прикрасою для кухні. Продуктивність витяжки дозволяє ефективно працювати на площі до 31 квадратних метрів. Продуктивність на максимальній швидкості складає 770 квадратних метрів. Продуктивність на максимальній швидкості складає Витяжку необхідно монтувати на висоті мінімум 65 см над газовою варильною поверхнею та 65 см над електричною, в тому числі індукційною. Завдяки декоративній панелі, яка приховує жирові фільтри, створюється ефект периметрального втягування, коли швидкість повітряного потоку підвищується по периметру панелі, завдяки чому витяжка підхоплює випари з посуду до 25% ефективніше. Алюмінієві антижирові фільтри захищають мотор, корпус та повітропровід від жирових відкладень. Фільтри потрібно мити кожні 100 годин роботи вручну або в посудомийній машині. Електронне управління дозволяє керувати витяжкою легко і комфортно. Перевагою такого управління в тому, що знаходити необхідну кнопку можна тактильно нащупавши її пальцями. Додатково витяжкою можна управляти з пульта дистанційного керування. Це особливо актуально для великих кухонь. Пульт дозволяє увімкнути освітлення чи вентиляцію не підходячи до витяжки. Для відведення залишкових випарів витяжку рекомендують залишити працювати на певний час. Дана модель має таймер, активувавши який можна залишити витяжку працювати і вона вимкнеться через 30 хвилин. Максимально чисте повітря в кухні забезпечить режим цілодобового провітрювання. Витяжка вмикатиметься щогодини на 10 хвилин на мінімальну швидкість. Таким чином робота приладу не принесе дискомфорту, а повітря в кухні буде свіжим. Коли настане час помити антижировий фільтр індикатор на панелі управління сповістить про це. Якщо витяжка працює в режимі рециркуляції через вугільні фільтри можна також активувати сигнал насичення вугільних фільтрів. Через 200 годин роботи на панелі з'явиться світлове сповіщення після якого фільтри потрібно помити або замінити. Скидання сигналізації відбувається утриманням відповідної кнопки протягом кількох секунд. Витяжка має яскраве та економне LED підсвічування потужністю 4 Вт. Завдяки інноваційному дизайну турбіни значно зменшується турбулентність і завихрення внутрішнього потоку повітря. Витяжки з технологією Sound Pro працюють тихіше на 4-6 дБ залежно від моделі.

Інформація про продукт

Категорія витяжки	Вмонтована в стелю
Тип покриття	Нержавіюча сталь
Розміри	
Ширина в мм	900.0
Вихідний отвір повітря	∅ 150 мм
Енергетичні дані	
Тип вилки	Кабель без вилки
Річне споживання енергії АЕС	58.4
Аеродинамічна ефективність	A
Клас світлової ефективності	A
Ефективн. фільтрації жиру C1	E
Напруга двигуна	220-240 В 50-60 Гц

Тип мотору	SP A+
Кількість моторів	1
Монтаж	
Монтаж	Острів
Специфікації продукту	
Датчик якості повітря	Ні
Клас енергоефективності	A
Зворотний клапан в комплекті	Ні
Вихід повітря в задню стінку	Ні
Без конденсату	Ні
UI Type	Механічні кнопки
Lamp Type	LED світильник
Ідентифікатори продукту	
Бренд продукту	FRANKE
Сімейство продуктів	Maris
Модельний ряд	MARIS
Dimming Led	SEE SETTING FILE
Level dimmer setting	2
Lower Chimney type	N/P
Upper chimney type	N/P
Blower tech.name	D39
Особливості	
Кількість ламп	4
Тип освітлення	LED лампи S2000 TW2
Пульт ДУ в комплекті	Так
Водонепроникний	Ні
Тип інтерфейсу користувача	Кнопка
Кількість швидкостей	Дивіться розділ Продуктивність
Змінна швидкість	3 швидкості + інтенсивний режи
24 годинне провітрювання	10 хв щогодини, 1-ша швидкість
Затримка вимкнення	Так 30 хв
Сенсор автоматичного запуску	Ні
WI-FI	Ні
Тип фільтру	Касетний
Матеріал фільтру	Алюміній
Вугільний фільтр	Замовляється окремо

Продуктивність

Швидкість	1	2	3	Інтенсив
Продуктивність (м³/год)	290.0	430.0	610.0	770.0
Максимальний тиск, Па	460.0	550.0	590.0	600.0
Споживана потужність, Вт	150.0	200.0	240.0	250.0
Рівень шуму (дБА)	48.0	56.0	63.0	68.0