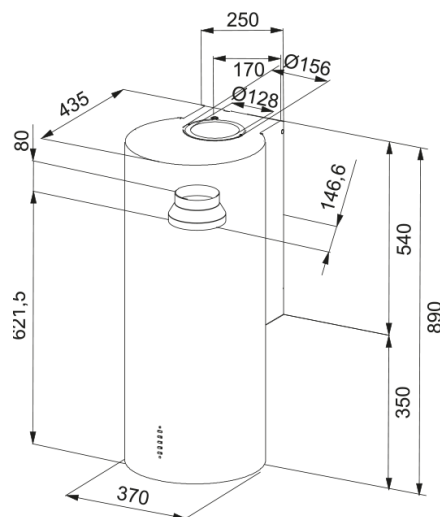


## Tunnel FTU PLUS 3707 WH/2, пристінна | 335.0725.600



Декоративні витяжка - це поєднання стилю та функціональності. Вишуканий дизайн стане справжньою окрасою кухні. Продуктивність витяжки дозволяє ефективно працювати на площі до 28 квадратних метрів. Продуктивність на максимальній швидкості складає 700 м куб./год. Витяжку необхідно монтувати на висоті мінімум 55 см над газовою варильною поверхнею та 55 см над електричною, в тому числі індукційною. Завдяки декоративній панелі, яка приховує жирові фільтри, створюється ефект периметрального втягування, коли швидкість повітряного потоку підвищується по периметру панелі, завдяки чому витяжка підхоплює випари з посуду до 25% ефективніше. Алюмінієві антижирові фільтри захищають мотор, корпус та повітропровід від жирових відкладень. Фільтри потрібно мити кожні 100 годин роботи вручну або в посудомийній машині. Електронне управління дозволяє керувати витяжкою легко і комфортно. Перевагою такого управління в тому, що знаходити необхідну кнопку можна тактильно нащупавши її пальцями. Додатково витяжкою можна управляти з пульту дистанційного керування. Це особливо актуально для великих кухонь. Пульт дозволяє увімкнути освітлення чи вентиляцію не підходячи до витяжки. Коли настане час помити антижировий фільтр індикатор на панелі управління сповістить про це. Якщо витяжка працює в режимі рециркуляції через вугільні фільтри можна також активувати сигнал насичення вугільних фільтрів. Через 200 годин роботи на панелі з'явиться світлове сповіщення після якого фільтри потрібно помити або замінити. Скидання сигналізації відбувається утриманням відповідної кнопки протягом кількох секунд. Витяжка має яскраве та економне LED підсвічування потужністю 2 Вт. Завдяки інноваційному дизайну турбіни значно зменшується турбулентність і завихрення внутрішнього потоку повітря. Витяжки з технологією Sound Pro працюють тихіше на 4-6 дБ залежно від моделі.

### Інформація про продукт

Категорія витяжки	Дизайнерська
Тип покриття	Білий матовий
<b>Розміри</b>	
Ширина в мм	370.0
Вихідний отвір повітря	∅ 150 мм
<b>Енергетичні дані</b>	
Тип вики	EU
Річне споживання енергії AEC	54.2
Аеродинамічна ефективність	A
Клас світлової ефективності	A
Ефективн. фільтрації жиру Cl	B
Напруга двигуна	220-240 В 50-60 Гц
Тип мотору	SP A+
Кількість моторів	1
<b>Монтаж</b>	
Монтаж	Стіна

## Специфікації продукту

Датчик якості повітря	Ні
Клас енергоефективності	A
Зворотний клапан в комплекті	Так
Вихід повітря в задню стінку	Так
Без конденсату	Ні
UI Type	Механічні кнопки
Lamp Type	Круглий LED світильник

## Ідентифікатори продукту

Бренд продукту	FRANKE
Сімейство продуктів	Maris
Модельний ряд	TUBE
Blower tech.name	D39

## Особливості

Кількість ламп	2
Тип освітлення	LED S1001 4000K
Пульт ДУ в комплекті	Ні
Водонепроникний	Ні
Тип інтерфейсу користувача	Кнопка
Кількість швидкостей	Дивіться розділ Продуктивність
Змінна швидкість	3 швидкості + інтенсивний режі
24 годинне провітрювання	Ні
Затримка вимкнення	Ні
Сенсор автоматичного запуску	Ні
WI-FI	Ні
Тип фільтру	Касетний
Матеріал фільтру	Алюміній
Вугільний фільтр	Замовляється окремо

## Продуктивність

Швидкість	1	2	3	Інтенсив
Продуктивність (м <sup>3</sup> /год)	280.0	400.0	570.0	700.0
Максимальний тиск, Па	450.0	540.0	580.0	590.0
Споживана потужність, Вт	150.0	200.0	240.0	250.0
Рівень шуму (дБА)	48.0	56.0	65.0	69.0