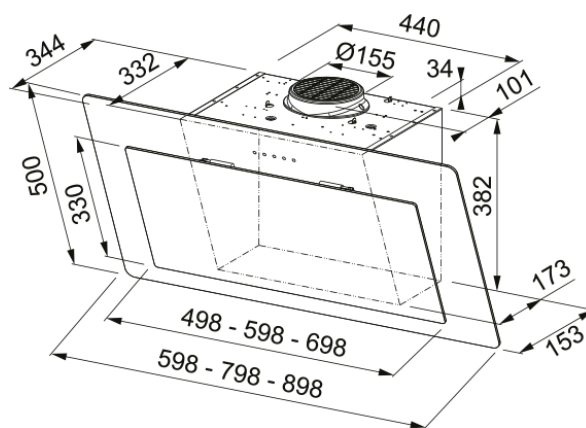


Maris Neo FNO 605 BK, похила | 330.0591.778



Вертикальна витяжка з похилою скляною панеллю не має частин, що виступають, тому доглядати за витяжкою надзвичайно просто. Скло чудово миється і невибагливе до побутової хімії. Скляна панель має можливість фіксуватись у відкритому стані, що дає змогу втягувати практично всі випари з плити. Продуктивність витяжки дозволяє ефективно працювати на площі до 32 квадратних метрів. Продуктивність на максимальній швидкості складає 800 м куб./год. Витяжку необхідно монтувати на висоті мінімум 45 см над газовою варильною поверхнею та 45 см над електричною, в тому числі індукційною. Завдяки декоративній панелі, яка приховує жирові фільтри, створюється ефект периметрального втягування, коли швидкість повітряного потоку підвищується по периметру панелі, завдяки чому витяжка підхоплює випари з посуду до 25% ефективніше. Алюмінієві антижирові фільтри захищають мотор, корпус та повітропровід від жирових відкладень. Фільтри потрібно мити кожні 100 годин роботи вручну або в посудомийній машині. Сенсорне управління максимально комфортне і надзвичайно просте в догляді, оскільки немає шпарин, в які може забиватись бруд. Щоб помити панель достатньо просто протерти її використовуючи засіб для догляду за витяжками. Для відведення залишкових випарів витяжку рекомендують залишити працювати на певний час. Дана модель має таймер, активувавши який можна залишити витяжку працювати і вона вимкнеться через 30 хвилин. Витяжка має яскраве та економне LED підсвічування потужністю 2 Вт. Завдяки інноваційному дизайну турбіни значно зменшується турбулентність і завихрення внутрішнього потоку повітря. Витяжки з технологією Sound Pro працюють тихіше на 4-6 дБ залежно від моделі.

Інформація про продукт

Категорія витяжки	Вертикальна
Тип покриття	Чорний/скло
Розміри	
Ширина в мм	600.0
Вихідний отвір повітря	Ø 150 мм
Енергетичні дані	
Тип вилки	EU
Річне споживання енергії AEC	43.5
Аеродинамічна ефективність	A
Клас світлової ефективності	A
Ефективн. фільтрації жиру Cl	B
Напруга двигуна	220-240 В 50-60 Гц
Тип мотору	SP A++
Кількість моторів	1
Монтаж	
Монтаж	Стіна

Специфікації продукту

Датчик якості повітря	Ні
Клас енергоефективності	A+
Зворотний клапан в комплекті	Ні
Lamp Type	Круглий LED світильник
UI Type	Сенсор
Ідентифікатори продукту	
Бренд продукту	FRANKE
Сімейство продуктів	Maris
Модельний ряд	MARIS NEO
Dimming Led	SEE SETTING FILE
Level dimmer setting	NO
Lower Chimney type	N/P
Upper chimney type	N/P
Blower tech.name	D39
Особливості	
Кількість ламп	2
Тип освітлення	LED S1001 4000K
Пульт ДУ в комплекті	Ні
Водонепроникний	Ні
Тип інтерфейсу користувача	Сенсорний
Кількість швидкостей	Дивіться розділ Продуктивність
Змінна швидкість	3 швидкості + інтенсивний режи
24 годинне провітрювання	Ні
Затримка вимкнення	Так 30 хв
Сенсор автоматичного запуску	Ні
WI-FI	Ні
Тип фільтру	Касетний
Матеріал фільтру	Алюміній
Вугільний фільтр	Постачається в комплекті

Продуктивність

Швидкість	1	2	3	Інтенсив
Продуктивність (м³/год)	280.0	360.0	470.0	800.0
Максимальний тиск, Па	150.0	530.0	560.0	600.0
Споживана потужність, Вт	160.0	190.0	230.0	270.0
Рівень шуму (дБА)	48.0	53.0	57.0	69.0
Продуктивність іес (інтенсив)	800.0			
Продуктивність ІЕС (Макс)	470.0			
Продуктивність іес (мін)	280.0			
Рівень шуму (інтенсивний)	69.0			
Рівень шуму (макс)	57.0			
Рівень шуму (мін)	48.0			