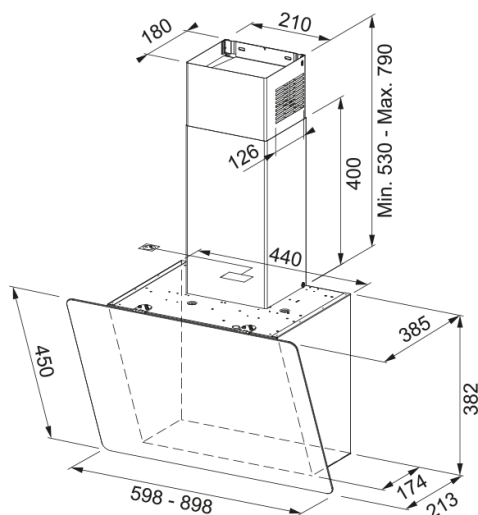


## Smart 2.0 FPJ 915 V BK/DG, похила | 330.0573.295



Вертикальна витяжка з похилою скляною панеллю не має частин, що виступають, тому доглядати за витяжкою надзвичайно просто. Скло чудово миється і невибагливе до побутової хімії. Скляна панель має можливість фіксуватись у відкритому стані, що дає змогу втягувати практично всі випари з плити. Продуктивність витяжки дозволяє ефективно працювати на площі до 24 квадратних метрів. Продуктивність на максимальній швидкості складає 600 м куб./год. Витяжку необхідно монтувати на висоті мінімум 45 см над газовою варильною поверхнею та 45 см над електричною, в тому числі індукційною. Завдяки декоративній панелі, яка приховує жирові фільтри, створюється ефект периметрального втягування, коли швидкість повітряного потоку підвищується по периметру панелі, завдяки чому витяжка підхоплює випари з посуду до 25% ефективніше. Алюмінієві антижирові фільтри захищають мотор, корпус та повітропровід від жирових відкладень. Фільтри потрібно мити кожні 100 годин роботи вручну або в посудомийній машині. Сенсорне управління максимально комфортне і надзвичайно просте в догляді, оскільки немає шпарин, в які може забиватись бруд. Щоб помити панель достатньо просто протерти її використовуючи засіб для догляду за витяжками. Для відведення залишкових випарів витяжку рекомендують залишити працювати на певний час. Дана модель має таймер, активувавши який можна залишити витяжку працювати і вона вимкнеться через 5 хвилин. Витяжка має яскраве та економне LED підсвічування потужністю 2 Вт. Завдяки інноваційному дизайну турбіни значно зменшується турбулентність і завихрення внутрішнього потоку повітря. Витяжки з технологією Sound Pro працюють тихіше на 4-6 дБ залежно від моделі.

### Інформація про продукт

Категорія витяжки	Вертикальна
Тип покриття	Чорний/скло

### Розміри

Ширина в мм	900.0
Вихідний отвір повітря	Ø 150 мм

### Енергетичні дані

Тип вилки	EU
Річне споживання енергії AEC	77.5
Аеродинамічна ефективність	C
Клас світлової ефективності	A
Ефективн. фільтрації жиру C1	C
Напруга двигуна	220-240 В 50-60 Гц
Тип мотору	SP 600
Кількість моторів	1

### Монтаж

Монтаж	Стіна
--------	-------

### Специфікації продукту

Датчик якості повітря	Ні
Клас енергоефективності	C
Зворотний клапан в комплекті	Ні
UI Type	Сенсор
Lamp Type	Круглий LED світильник
<b>Ідентифікатори продукту</b>	
Бренд продукту	FRANKE
Сімейство продуктів	Smart
Модельний ряд	SMART EVO PLUS
Blower tech.name	D39
<b>Особливості</b>	
Кількість ламп	2
Тип освітлення	LED лампи S1000 HQ 4000K
Пульт ДУ в комплекті	Ні
Водонепроникний	Ні
Тип інтерфейсу користувача	Сенсорний
Кількість швидкостей	3
Змінна швидкість	Немає
24 годинне провітрювання	Ні
Затримка вимкнення	Так 5 хв
Сенсор автоматичного запуску	Ні
Wi-Fi	Ні
Тип фільтру	Касетний
Матеріал фільтру	Алюміній
Вугільний фільтр	Замовляється окремо

### Продуктивність

Швидкість	1	2	3
Продуктивність (м³/год)	260.0	400.0	600.0
Максимальний тиск, Па	230.0	370.0	500.0
Споживана потужність, Вт	80.0	105.0	160.0
Рівень шуму (дБА)	45.0	54.0	63.0