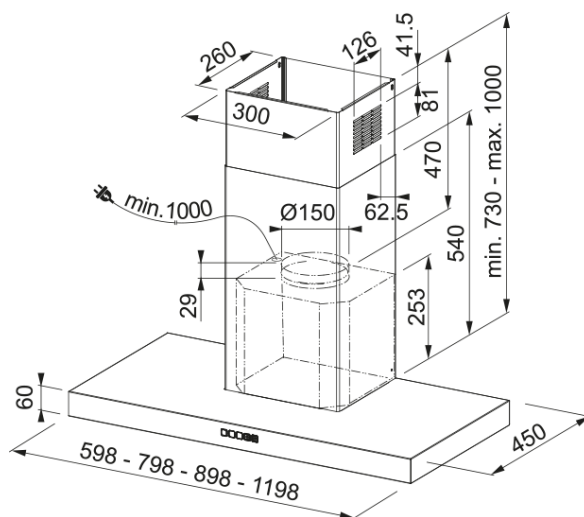


Tale 905 W BK MATT, пристінна | 325.0657.512



Витяжка призначена для класичного пристінного монтажу. Такий метод монтажу найпростіший і найменш вибагливий, оскільки не потребує спеціальних кухонних конструкцій і може використовуватись навіть без шафок поруч. Продуктивність витяжки дозволяє ефективно працювати на площі до 31 квадратних метрів. Продуктивність на максимальній швидкості складає 780 м куб./год. Витяжку необхідно монтувати на висоті мінімум 65 см над газовою варильною поверхнею та 50 см над електричною, в тому числі індукційною. Алюмінієві антижирові фільтри в рамці з нержавіючої сталі значно захищають мотор, корпус та повітропровід від жирових відкладень, а також мають кращий зовнішній вигляд. Фільтри потрібно мити кожні 100 годин роботи вручну або в посудомийній машині. Сенсорне управління максимально комфортне і надзвичайно просте в догляді, оскільки немає шпарин, в які може забиватись бруд. Щоб помити панель достатньо просто протерти її використовуючи засіб для догляду за витяжками. Коли настане час помити антижировий фільтр індикатор на панелі управління сповістить про це. Якщо витяжка працює в режимі рециркуляції через вугільні фільтри можна також активувати сигнал насичення вугільних фільтрів. Через 200 годин роботи на панелі з'явиться світлове сповіщення після якого фільтри потрібно помити або замінити. Скидання сигналізації відбувається утриманням відповідної кнопки протягом кількох секунд. Витяжка має яскраве та економне LED підсвічування потужністю 2 Вт. Завдяки інноваційному дизайну турбіни значно зменшується турбулентність і завихрення внутрішнього потоку повітря. Витяжки з технологією Sound Pro працюють тихіше на 4-6 дБ залежно від моделі.

Інформація про продукт

Категорія витяжки	T-подібна
Тип покриття	Чорний матовий

Розміри

Ширина в мм	900.0
Вихідний отвір повітря	Ø 150 мм

Енергетичні дані

Тип вилки	EU
Річне споживання енергії AEC	34.0
Аеродинамічна ефективність	A
Клас світлової ефективності	A
Ефективн. фільтрації жиру Cl	B
Напруга двигуна	220-240 В 50-60 Гц
Тип мотору	SP A++
Кількість моторів	1

Монтаж

Монтаж	Стіна
--------	-------

Специфікації продукту

Датчик якості повітря	Ні
Клас енергоефективності	A++
Зворотний клапан в комплекті	Так
Вихід повітря в задню стінку	Ні
Без конденсату	Ні
UI Type	Сенсор на металі
Lamp Type	Круглий LED світильник
Ідентифікатори продукту	
Бренд продукту	FRANKE
Сімейство продуктів	Mythos
Модельний ряд	TALE
Dimming Led	Optional
Lower Chimney type	Extractor
Upper chimney type	Recirculating
Blower tech.name	D39
Особливості	
Кількість ламп	2
Тип освітлення	LED лампи S1000 Neo 3000K
Пульт ДУ в комплекті	Ні
Водонепроникний	Ні
Тип інтерфейсу користувача	Сенсор на металі
Кількість швидкостей	3+i
Змінна швидкість	Немає
24 годинне провітрювання	Ні
Затримка вимкнення	Ні
Сенсор автоматичного запуску	Ні
WI-FI	Ні
Тип фільтру	Касетний
Матеріал фільтру	Нержавіюча сталь
Вугільний фільтр	Замовляється окремо

Продуктивність

Швидкість	1	2	3	Інтенсив
Продуктивність (м³/год)	270.0	350.0	450.0	780.0
Максимальний тиск, Па	460.0	510.0	560.0	590.0
Споживана потужність, Вт	165.0	200.0	240.0	270.0
Рівень шуму (дБА)	48.0	54.0	60.0	71.0