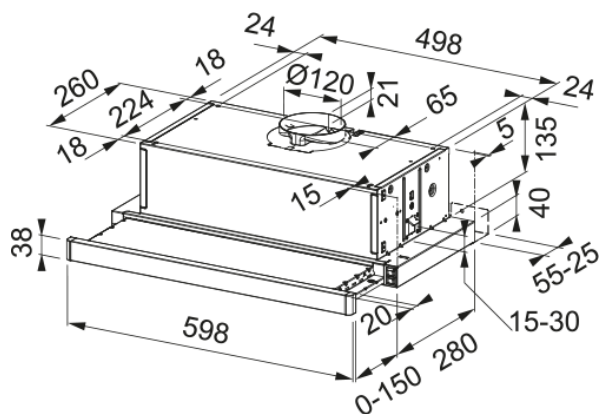


Smart FSM 601 WH/GL / 2, телескопічна | 315.0737.226



Телескопічна витяжка висувається під час роботи і за допомогою висувної панелі можна збільшувати чи зменшувати площу втягування, при цьому залишаючись практично непомітною. Корпус ховається в шафку, видимою є лише висувна панель. Продуктивність витяжки дозволяє ефективно працювати на площі до 15 квадратних метрів. Продуктивність на максимальній швидкості складає 380 м куб./год. Витяжку необхідно монтувати на висоті мінімум 65 см над газовою варильною поверхнею та 45 см над електричною, в тому числі індукційною. Алюмінієві антижирові фільтри захищають мотор, корпус та повітропровід від жиркових відкладень. Фільтри потрібно мити кожні 100 годин роботи вручну або в посудомийній машині. Механічний слайдер максимально просте і надійне управління. Щоб збільшити швидкість достатньо пересунути слайдер праворуч, щоб зменшити - ліворуч. Витяжка має яскраве та економне LED підсвічування потужністю 2 Вт.

Інформація про продукт

Категорія витяжки	Телескопічна
Тип покриття	Білий/скло

Розміри

Ширина в мм	600.0
Вихідний отвір повітря	Ø 120 мм

Енергетичні дані

Тип вилки	EU
Річне споживання енергії AEC	44.3
Аеродинамічна ефективність	C
Клас світлової ефективності	A
Ефективн. фільтрації жиру Cl	C
Напруга двигуна	220-240 В 50-60 Гц
Тип мотору	Flex B
Кількість моторів	1

Монтаж

Монтаж	Шафка
--------	-------

Специфікації продукту

Датчик якості повітря	Ні
Клас енергоефективності	B
Зворотний клапан в комплекті	Ні
Вихід повітря в задню стінку	Ні
Без конденсату	Ні
UI Type	Механічний перемикач

Ідентифікатори продукту

Бренд продукту	FRANKE
Сімейство продуктів	Smart
Модельний ряд	FLEXA
Blower tech.name	D27

Особливості

Кількість ламп	2
Тип освітлення	LED GU10 3000K
Пульт ДУ в комплекті	Ні
Водонепроникний	Ні
Тип інтерфейсу користувача	Electromechanical Slider
Кількість швидкостей	3
Змінна швидкість	Немає
24 годинне провітрювання	Ні
Затримка вимкнення	Ні
Сенсор автоматичного запуску	Ні
WI-FI	Ні
Тип фільтру	Касетний
Матеріал фільтру	Алюміній
Вугільний фільтр	Замовляється окремо

Продуктивність

Швидкість	1	2	3
Продуктивність (м³/год)	170.0	260.0	380.0
Максимальний тиск, Па	220.0	240.0	260.0
Споживана потужність, Вт	80.0	90.0	110.0
Рівень шуму (дБА)	54.0	62.0	69.0