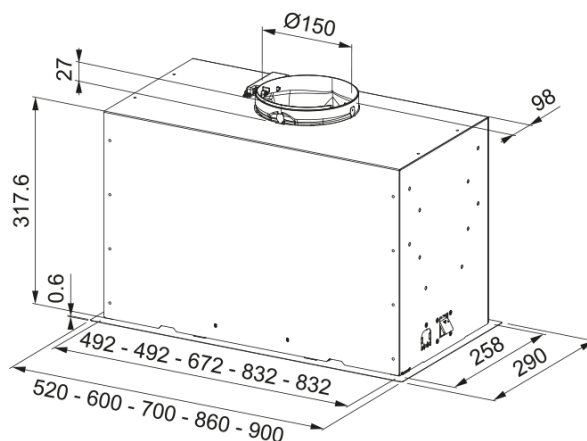


## Box Flush FBFP XS A70, вбудована | 305.0665.369



Витяжка призначена для вбудовування в шафку. Таким чином вона залишатиметься непомітною, і ви зможете виконати меблі в необхідному вам форматі. Продуктивність витяжки дозволяє ефективно працювати на площі до 27 квадратних метрів. Продуктивність на максимальній швидкості складає 670 м куб./год. Витяжку необхідно монтувати на висоті мінімум 53 см над газовою варильною поверхнею та 45 см над електричною, в тому числі індукційною. Завдяки декоративній панелі, яка приховує жирові фільтри, створюється ефект периметрального втягування, коли швидкість повітряного потоку підвищується по периметру панелі, завдяки чому витяжка підхоплює випари з посуду до 25% ефективніше. Алюмінієві антижирові фільтри захищають мотор, корпус та повітропровід від жирових відкладень. Фільтри потрібно мити кожні 100 годин роботи вручну або в посудомийній машині. Електронне управління дозволяє керувати витяжкою легко і комфортно. Перевагою такого управління в тому, що знаходити необхідну кнопку можна тактильно нащупавши її пальцями. Додатково витяжкою можна управляти з пульта дистанційного керування. Це особливо актуально для великих кухонь. Пульт дозволяє увімкнути освітлення чи вентиляцію не підходячи до витяжки. Для відведення залишкових випарів витяжку рекомендують залишити працювати на певний час. Дана модель має таймер, активувавши який можна залишити витяжку працювати і вона вимкнеться через 30 хвилин. Максимально чисте повітря в кухні забезпечить режим цілодобового провітрювання. Витяжка вмикатиметься щогодини на 10 хвилин на мінімальну швидкість. Таким чином робота приладу не принесе дискомфорту, а повітря в кухні буде свіжим. Коли настане час помити антижировий фільтр індикатор на панелі управління сповістить про це. Якщо витяжка працює в режимі рециркуляції через вугільні фільтри можна також активувати сигнал насичення вугільних фільтрів. Через 200 годин роботи на панелі з'явиться світлове сповіщення після якого фільтри потрібно помити або замінити. Скидання сигналізації відбувається утриманням відповідної кнопки протягом кількох секунд. Витяжка має яскраве та економне LED підсвічування потужністю 6 Вт. Ви можете віддалено управляти витяжкою через інтернет за допомогою мобільного додатку. Також додаток покаже стан фільтрів, сповістить про необхідність миття чи заміни, а в моделях з сенсором покаже якість повітря в кухні, температуру та вологість. Завдяки інноваційному дизайну турбіни значно зменшується турбулентність і завихрення внутрішнього потоку повітря. Витяжки з технологією Sound Pro працюють тихіше на 4-6 дБ залежно від моделі.

### Інформація про продукт

Категорія витяжки	Вбудована
Тип покриття	Нержавіюча сталь
<b>Розміри</b>	
Ширина в мм	700.0
Вихідний отвір повітря	ø 150 мм
<b>Енергетичні дані</b>	
Тип вилки	EU
Річне споживання енергії AEC	57.6
Аеродинамічна ефективність	A
Клас світлової ефективності	C
Ефективн. фільтрації жиру Cl	C

Напруга двигуна	220-240 В 50-60 Гц
Тип мотору	SP A+
Кількість моторів	1
<b>Монтаж</b>	
Монтаж	Шафка
<b>Специфікації продукту</b>	
Датчик якості повітря	Ні
Клас енергоефективності	A
Зворотний клапан в комплекті	Так
Вихід повітря в задню стінку	Ні
Без конденсату	Ні
UI Type	Механічні кнопки
Lamp Type	LED стрічка (рег. відтінок)
<b>Ідентифікатори продукту</b>	
Бренд продукту	Franke
Сімейство продуктів	Mythos
Модельний ряд	BOX FLUSH PREMIUM
Blower tech.name	D39
<b>Особливості</b>	
Кількість ламп	2
Тип освітлення	LED Стрічка Slim TW3
Пульт ДУ в комплекті	Так
Водонепроникний	Ні
Тип інтерфейсу користувача	Кнопка
Кількість швидкостей	Дивіться розділ Продуктивність
Змінна швидкість	3 швидкості + інтенсивний режи
24 годинне провітрювання	10 хв щогодини, 1-ша швидкість
Затримка вимкнення	Так 30 хв
Сенсор автоматичного запуску	Ні
WI-FI	Так
Тип фільтру	Касетний
Матеріал фільтру	Алюміній
Вугільний фільтр	Замовляється окремо

## Продуктивність

Швидкість	1	2	3	Інтенсив
Продуктивність (м³/год)	290.0	420.0	610.0	720.0
Максимальний тиск, Па	460.0	550.0	590.0	600.0
Споживана потужність, Вт	150.0	200.0	240.0	250.0
Рівень шуму (дБА)	47.0	56.0	64.0	68.0