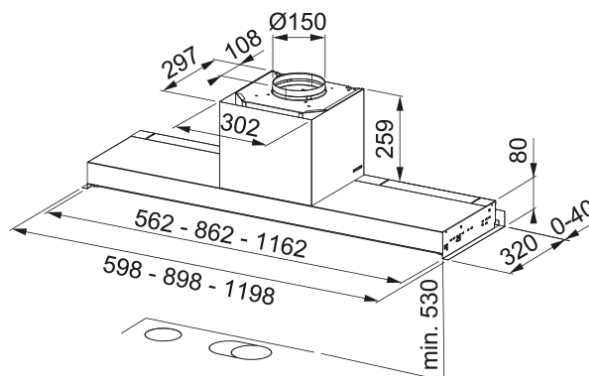


## Style FST DRIP FREE 120 X, вбудована | 305.0662.834



Витяжка призначена для вбудовування в шафку при цьому повністю замінює її дно. Це зменшує кількість місць, де може накопичуватись жир і забруднення. Витяжка залишатиметься непомітною, і ви зможете виконати меблі в необхідному вам форматі. Продуктивність витяжки дозволяє ефективно працювати на площі до 28 квадратних метрів. Продуктивність на максимальній швидкості складає 710 м куб./год. Витяжку необхідно монтувати на висоті мінімум 53 см над газовою варильною поверхнею та 41 см над електричною, в тому числі індукційною. Алюмінієві антижирові фільтри в рамці з нержавіючої сталі значно захищають мотор, корпус та повітропровід від жирових відкладень, а також мають кращий зовнішній вигляд. Фільтри потрібно мити кожні 100 годин роботи вручну або в посудомийній машині. Сенсорне управління максимально комфортне і надзвичайно просте в догляді, оскільки немає шпарин, в які може забиватись бруд. Щоб помити панель достатньо просто протерти її використовуючи засіб для догляду за витяжками. Додатково витяжкою можна управляти з пульта дистанційного керування. Це особливо актуально для великих кухонь. Пульт дозволяє увімкнути освітлення чи вентиляцію не підходячи до витяжки. Для відведення залишкових випарів витяжку рекомендують залишити працювати на певний час. Дана модель має таймер, активувавши який можна залишити витяжку працювати і вона вимкнеться через 30 хвилин. Коли настане час помити антижировий фільтр індикатор на панелі управління сповістить про це. Якщо витяжка працює в режимі рециркуляції через вугільні фільтри можна також активувати сигнал насичення вугільних фільтрів. Через 200 годин роботи на панелі з'явиться світлове сповіщення після якого фільтри потрібно помити або замінити. Скидання сигналізації відбувається утриманням відповідної кнопки протягом кількох секунд. Витяжка має яскраве та економне LED підсвічування потужністю 2 Вт. Спеціальна конструкція витяжки запобігає накопиченню конденсату на фільтрах, тому краплі води з такої витяжки ніколи не капатимуть на плиту чи в посуд. Особливо рекомендується встановлювати такі витяжки над індукційними варильними поверхнями. Завдяки інноваційному дизайну турбіни значно зменшується турбулентність і завихрення внутрішнього потоку повітря. Витяжки з технологією Sound Pro працюють тихіше на 4-6 дБ залежно від моделі.

### Інформація про продукт

Категорія витяжки	Вбудована
Тип покриття	Нержавіюча сталь/чорне скло
<b>Розміри</b>	
Ширина в мм	1200.0
Вихідний отвір повітря	Ø 150 мм
<b>Енергетичні дані</b>	
Тип вилки	Кабель без вилки
Річне споживання енергії AEC	54.8
Аеродинамічна ефективність	A
Клас світлової ефективності	A
Ефективн. фільтрації жиру Cl	C
Напруга двигуна	220-240 В 50-60 Гц
Тип мотору	SP A+

Кількість моторів	1
<b>Монтаж</b>	
Монтаж	Шафка
<b>Специфікації продукту</b>	
Датчик якості повітря	Ні
Клас енергоефективності	A
Зворотний клапан в комплекті	Так
Вихід повітря в задню стінку	Ні
Без конденсату	Так
UI Type	Сенсор
Lamp Type	LED світильник
<b>Ідентифікатори продукту</b>	
Бренд продукту	FRANKE
Сімейство продуктів	Maris
Модельний ряд	STYLE DRIP-FREE
Blower tech.name	D39
<b>Особливості</b>	
Кількість ламп	2
Тип освітлення	LED лампи S2000 TW2
Пульт ДУ в комплекті	Ні
Водонепроникний	Ні
Тип інтерфейсу користувача	Сенсорний
Кількість швидкостей	Дивіться розділ Продуктивність
Змінна швидкість	3 швидкості + інтенсивний режи
24 годинне провітрювання	Ні
Затримка вимкнення	Ні
Сенсор автоматичного запуску	Ні
WI-FI	Ні
Тип фільтру	Сітка
Матеріал фільтру	Металевий
Вугільний фільтр	Замовляється окремо

## Продуктивність

Швидкість	1	2	3	Інтенсив
Продуктивність (м <sup>3</sup> /год)	280.0	410.0	580.0	710.0
Максимальний тиск, Па	450.0	510.0	550.0	560.0
Споживана потужність, Вт	150.0	200.0	240.0	250.0
Рівень шуму (дБА)	49.0	58.0	65.0	69.0