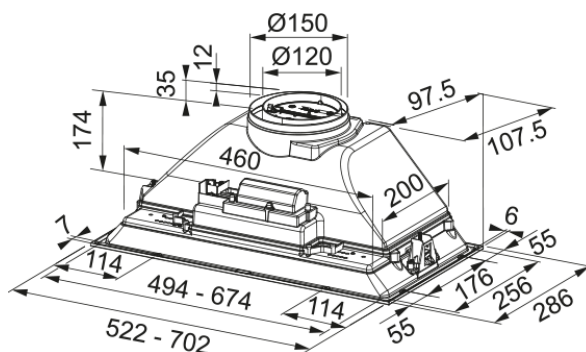


Inca Smart FBI 705 XS HCS, вбудована | 305.0599.510



Витяжка призначена для вбудовування в шафу. Таким чином вона залишатиметься непомітною, і ви зможете виконати меблі в необхідному вам форматі. Продуктивність витяжки дозволяє ефективно працювати на площі до 16 квадратних метрів. Продуктивність на максимальній швидкості складає 390 м куб./год. Витяжку необхідно монтувати на висоті мінімум 65 см над газовою варильною поверхнею та 45 см над електричною, в тому числі індукційною. Алюмінієві антижирові фільтри захищають мотор, корпус та повітропровід від жирових відкладень. Фільтри потрібно мити кожні 100 годин роботи вручну або в посудомийній машині. Механічний слайдер максимально просте і надійне управління. Щоб збільшити швидкість достатньо пересунути слайдер праворуч, щоб зменшити - ліворуч. Витяжка має яскраве та економне LED підсвічування потужністю 2 Вт.

Інформація про продукт

Категорія витяжки Вбудована

Тип покриття Нержавіюча сталь

Розміри

Ширина в мм 700.0

Вихідний отвір повітря ø 120 мм

Енергетичні дані

Тип вилки IT

Річне споживання енергії АЕС 40.5

Аеродинамічна ефективність С

Клас світлової ефективності А

Ефективн. фільтрації жиру С1 С

Напруга двигуна 220-240 В 50-60 Гц

Тип мотору Smart B

Кількість моторів 1

Монтаж

Монтаж Шафа

Специфікації продукту

Датчик якості повітря Ні

Клас енергоефективності В

Зворотний клапан в комплекті Так

Вихід повітря в задню стінку Ні

Без конденсату Ні

UI Type Механічний перемикач

Lamp Type	LED світильник
Ідентифікатори продукту	
Бренд продукту	FRANKE
Сімейство продуктів	Smart
Модельний ряд	BOX HCS
Blower tech.name	D35
Особливості	
Кількість ламп	2
Тип освітлення	LED лампи S2000 TW2
Пульт ДУ в комплекті	Ні
Водонепроникний	Ні
Тип інтерфейсу користувача	Electromechanical Slider
Кількість швидкостей	3
Змінна швидкість	Немає
24 годинне провітрювання	Ні
Затримка вимкнення	Ні
Сенсор автоматичного запуску	Ні
Wi-Fi	Ні
Тип фільтру	Касетний
Матеріал фільтру	Алюміній
Вугільний фільтр	Замовляється окремо

Продуктивність

Швидкість	1	2	3
Продуктивність (м³/год)	180.0	270.0	390.0
Максимальний тиск, Па	220.0	240.0	260.0
Споживана потужність, Вт	80.0	90.0	110.0
Рівень шуму (дБА)	54.0	62.0	70.0