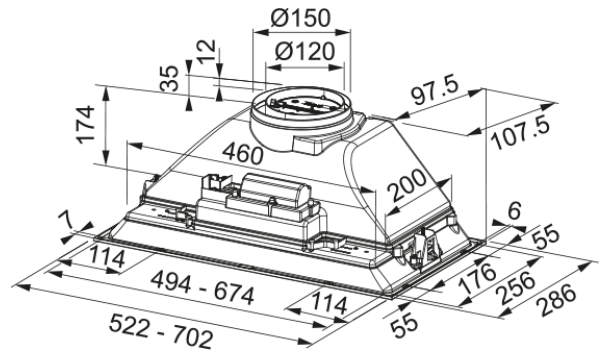


## Inca Smart FBI 705 XS, вбудована | 305.0599.508



Витяжка призначена для вбудовування в шафу. Таким чином вона залишатиметься непомітною, і ви зможете виконати меблі в необхідному вам форматі. Продуктивність витяжки дозволяє ефективно працювати на площі до 16 квадратних метрів. Продуктивність на максимальній швидкості складає 390 м куб./год. Витяжку необхідно монтувати на висоті мінімум 65 см над газовою варильною поверхнею та 45 см над електричною, в тому числі індукційною. Алюмінієві антижирові фільтри захищають мотор, корпус та повітропровід від жирових відкладень. Фільтри потрібно мити кожні 100 годин роботи вручну або в посудомийній машині. Механічний слайдер максимально просте і надійне управління. Щоб збільшити швидкість достатньо пересунути слайдер праворуч, щоб зменшити - ліворуч. Витяжка має яскраве та економне LED підсвічування потужністю 8 Вт.

### Інформація про продукт

Категорія витяжки	Вбудована
Тип покриття	Нержавіюча сталь

### Розміри

Ширина в мм	700.0
Вихідний отвір повітря	Ø 120 мм

### Енергетичні дані

Тип вилки	IT
Річне споживання енергії AEC	44.7
Аеродинамічна ефективність	C
Клас світлової ефективності	D
Ефективн. фільтрації жиру Cl	C
Напруга двигуна	220-240 В 50-60 Гц
Тип мотору	Smart B
Кількість моторів	1

### Монтаж

Монтаж	Шафка
--------	-------

### Специфікації продукту

Датчик якості повітря	Ні
Клас енергоефективності	B
Зворотний клапан в комплекті	Ні
Вихід повітря в задню стінку	Ні
Без конденсату	Ні
UI Type	Механічний перемикач

Lamp Type	LED лампа E14 (4000K)
<b>Ідентифікатори продукту</b>	
Бренд продукту	FRANKE
Сімейство продуктів	Smart
Модельний ряд	BOX
Blower tech.name	D35
<b>Особливості</b>	
Кількість ламп	2
Тип освітлення	LED HV E14 4000K
Пульт ДУ в комплекті	Ні
Водонепроникний	Ні
Тип інтерфейсу користувача	Electromechanical Slider
Кількість швидкостей	3
Змінна швидкість	Немає
24 годинне провітрювання	Ні
Затримка вимкнення	Ні
Сенсор автоматичного запуску	Ні
Wi-Fi	Ні
Тип фільтру	Касетний
Матеріал фільтру	Алюміній
Вугільний фільтр	Замовляється окремо

### Продуктивність

Швидкість	1	2	3
Продуктивність (м³/год)	180.0	270.0	390.0
Максимальний тиск, Па	220.0	240.0	260.0
Споживана потужність, Вт	80.0	90.0	110.0
Рівень шуму (дБА)	54.0	62.0	70.0