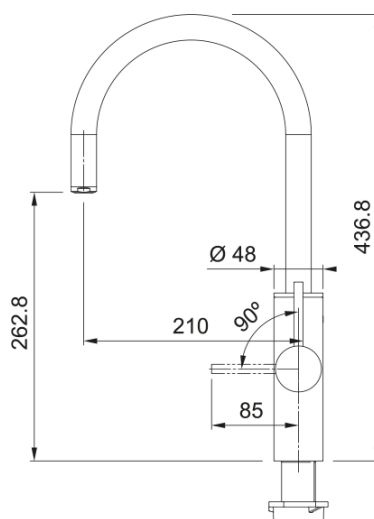


Mythos Water Hub Все в 1 | 160.0731.755



Новинка! Очікується в березні 2026

Специфікації продукту

Тип аератора	Каскадний
Потік фільтрованої води /3 бар	2.0
Логотип затвердження	CE
Об'єм киплячої води	4.0
Потік води (кипляча)	2.0
Бренд продукту	FRANKE
Розмір картриджа	40 мм
Управління безпечно для дітей	Ні
Об'єм охолодженої води	2.2
Потік води (охолоджена)	2.0
Об'єм холодної газованої води	2.8
Балон з CO2 в комплекті	Так
Холодний старт	Ні
Колір	Золотий
Час охолодження води	8 хвилин
Опис фільтру	PRO M CONNECT
Глибина пристрою	525.0
Висота пристрою	440.0
Ширина пристрою	200.0
Електронний	Кнопка з підсвічуванням
Клас енергетичної ефективності	A
Фільтр в комплекті	Так
Ресурс фільтру (літрів)	1700.0
Ресурс фільтру (місяців)	12.0
Продуктивність фільтру	ПФАС
Продуктивність фільтру	Мікропластик
Продуктивність фільтру	Бактерії

Продуктивність фільтру	Запахи
Продуктивність фільтру	Пестициди
Продуктивність фільтру	Важкі метали
Продуктивність фільтру	Хлор
Продуктивність фільтру	Вапняний наліт
Фільтрована вода	Так
Фільтрована кипляча вода	Так
Фільтрована охолоджена вода	Так
Тип покриття	Металічний колір
Тип фіксації	Гайка
Сумісність з Franke @Home	Так
Керування ручкою	0/90
Підключення шланга подачі води	3/8"
Довжина шлангів підключення	550 мм
Матеріал витяжного шлангу	Нейлон сірий
Тип матеріалу	Латунь
Макс. споживання енергії	1725.0
Тип системи	Електронна все в 1
Потік води (змішана)	7.4
Модельний ряд	Mythos Water Hub
Керування змішувачем	Важіль збоку
Робочий тиск води	3 бар
Категорія продукту	Мультифункціональна система
Час нагріву бойлера	15 хвилин
Фільтрована газована вода	Так
Інтенсивність газування	Конфігурація через додаток
Об'єм газованої води	0.6
Потік води (газована)	2.0
Тип виливу	J подібний
Сімейство продуктів	Mythos
Висота змішувача	388.0
Кут повороту виливу	360°
Діаметр отвору для змішувача	35 мм
Тип фільтрації	Активоване вугілля
Тип управління	Електронний
Версія	Поворотний невитяжний
Напруга	230-240 В
Еко картридж	Ні
Особливості	
Ємність бака для води в літрах	4 L
Матеріал баку	Бак нагріву нерж. сталь