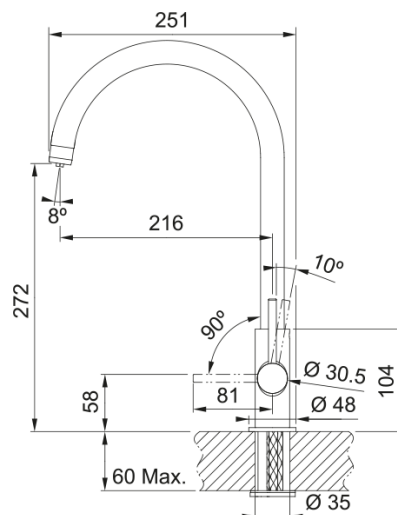


Lina Clear Water, чорний, з фільтром | 160.0702.681



УВАГА! На змішувач діє додаткова знижка -10% від рекомендованої роздрібної ціни. Запитуйте змішувач за вигіднішою ціною у партнерів Franke! Кухонний змішувач з поворотним невитяжним виливом і бічним важелем керування в комплекті з фільтром для води. Кут повороту виливу складає 360° тому водяний потік досягає більшої площі мийки, а також такий змішувач можна монтувати в острівні кухні. Обидва важелі відкиваються на кут до 90° вперед, тому змішувач можна монтувати впритул до стіни. В комплекті зі змішувачем постачається компактний фільтр для води. Завдяки високоякісному наповненню фільтруючого елемента фільтр ефективно очищає воду від мікропластику, пестицидів, гормонів, іржі та біологічний відкладень, хлору та інших забруднюючих елементів. Активоване вугілля поглинає хлор, неприємні смаки і запахи. Виготовлений з шкаралупи кокосового горіха, цей шар має ще менші пори ніж інші типи фільтрів з активованим вугіллям, що робить воду безпечною та придатною для пиття. Вбудований байпас у головці дозволяє замінити фільтр без перекривання магістрального водопроводу. Інтегрований монтажний кронштейн на голівці робить процес заміни дуже легким. Завдяки порам розміром 0,5 мікрон фільтр здатний очистити воду від домішок, а також мікропластику, бактерій, вірусів і навіть цист найпростіших, таких як криптоспоридії і лямблії. При цьому фільтр не затримує важливі для здоров'я мікроелементи та мінерали залишаючи у воді корисні речовини і роблячи її не тільки безпечною, але й смачною. Це відповідає рівню ультрафільтрації. Потік води становить до 2 л/хв, або 2880 л/добу*. Фільтрувальний елемент оброблений сріблом для максимального захисту від розвитку мікроорганізмів. Фільтри системи пройшли успішну сертифікацію у Франції, Великобританії, Італії та США. Активоване вугілля відповідає європейським нормам EN12915-1 та/чи EN12903.

Інформація про продукт

Тип виливу	У подібний
Колір	Чорний матовий
Тип матеріалу	Латунь

Розміри

Загальна висота	397.0
Діаметр отвору для змішувача	35 мм
Розмір картриджа	25 мм

Монтаж

Тип фіксації	Шпилька з різьбою
Підключення шланга подачі води	3/8"
Довжина шлангів підключення	500 мм

Специфікації продукту

Робочий тиск води	3 бар
Версія	Поворотний невитяжний
Керування змішувачем	Важіль збоку
Кут повороту виливу	360°

Ідентифікатори продукту

Бренд продукту	FRANKE
Сімейство продуктів	Smart
Модельний ряд	Lina

Особливості

Еко картридж	Ні
Тип аератора	Стандартний
Тип системи	З подачею фільтрованої води