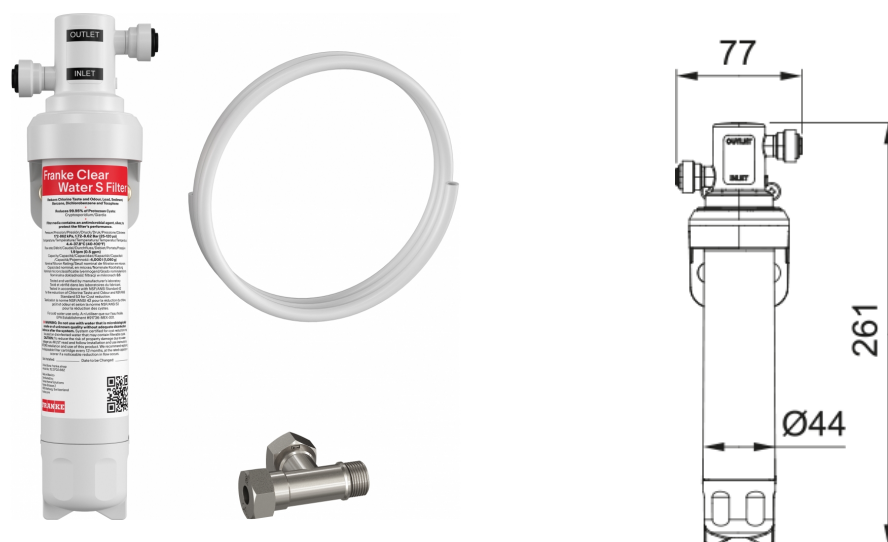


## Фільтр для води Clear Water S | 150.0730.809



Завдяки високоякісному наповненню фільтруючого елементу фільтр ефективно очищає воду від мікропластику, пестицидів, гормонів, іржі та біологічний відкладень, хлору та інших забруднюючих елементів. Активоване вугілля поглинає хлор, неприємні смаки і запахи. Виготовлений з шкаралупи кокосового горіха, цей шар має ще менші пори ніж інші типи фільтрів з активованим вугіллям, що робить воду безпечною та придатною для пиття. Вбудований байпас у головці дозволяє замінити фільтр без перекривання магістрального водопроводу. Інтегрований монтажний кронштейн на голівці робить процес заміни дуже легким. Завдяки порам розміром 0,5 мікрон фільтр здатний очистити воду від домішок, а також мікропластику, бактерій, вірусів і навіть цист найпростіших, таких як криптоспоридії і лямблїї. При цьому фільтр не затримує важливі для здоров'я мікроелементи та мінерали залишаючи у воді корисні речовини і роблячи її не тільки безпечною, але й смачною. Це відповідає рівню ультрафільтрації. Потік води становить до 2 л/хв, або 2880 л/добу\*. Фільтрувальний елемент оброблений сріблом для максимального захисту від розвитку мікроорганізмів. Фільтри системи пройшли успішну сертифікацію у Франції, Великобританії, Італії та США. Активоване вугілля відповідає європейським нормам EN12915-1та/чи EN12903.

### Інформація про продукт

Категорія	Фільтр для води
Тип витратного матеріалу	Фільтр в корпусі
Тип фільтрації	Активоване вугілля
Продуктивність фільтру	Іржа та мул
Продуктивність фільтру	Хлор
Продуктивність фільтру	Важкі метали
Продуктивність фільтру	Бактерії

### Ідентифікатори продукту

Сімейство продуктів	Smart
Модельний ряд	Не застосовується